

Video Ochrona

Kamery | Kamery do monitoringu

VKC-1341A
Kamera kolorowa 1/3", rozdzielczość
540 linii TV,
100-240 V AC
Art-Nr. 92079



* Przy zakupie kamera nie jest wyposażona w obiektyw

Właściwości

Przetwornik 1/3" Super HAD Colour CCD

Rozdzielczość 540 linii

Czułość 0.23 Lux przy F1.2

Cyfrowa redukcja szumów (DNR)

Automatyczna regulacja wzmocnienia (AGC)

Kompensacja tylnego oświetlenia (BLC)

Elektroniczna kontrola migawki (MES/ESC/DSS)

Wyświetlane menu

Strefy prywatności / Funkcja Mirror (lustro) / Detekcja ruchu

Wyostrażanie obrazu / Redukcja migotania

Sterowanie obiektywem AI/DC

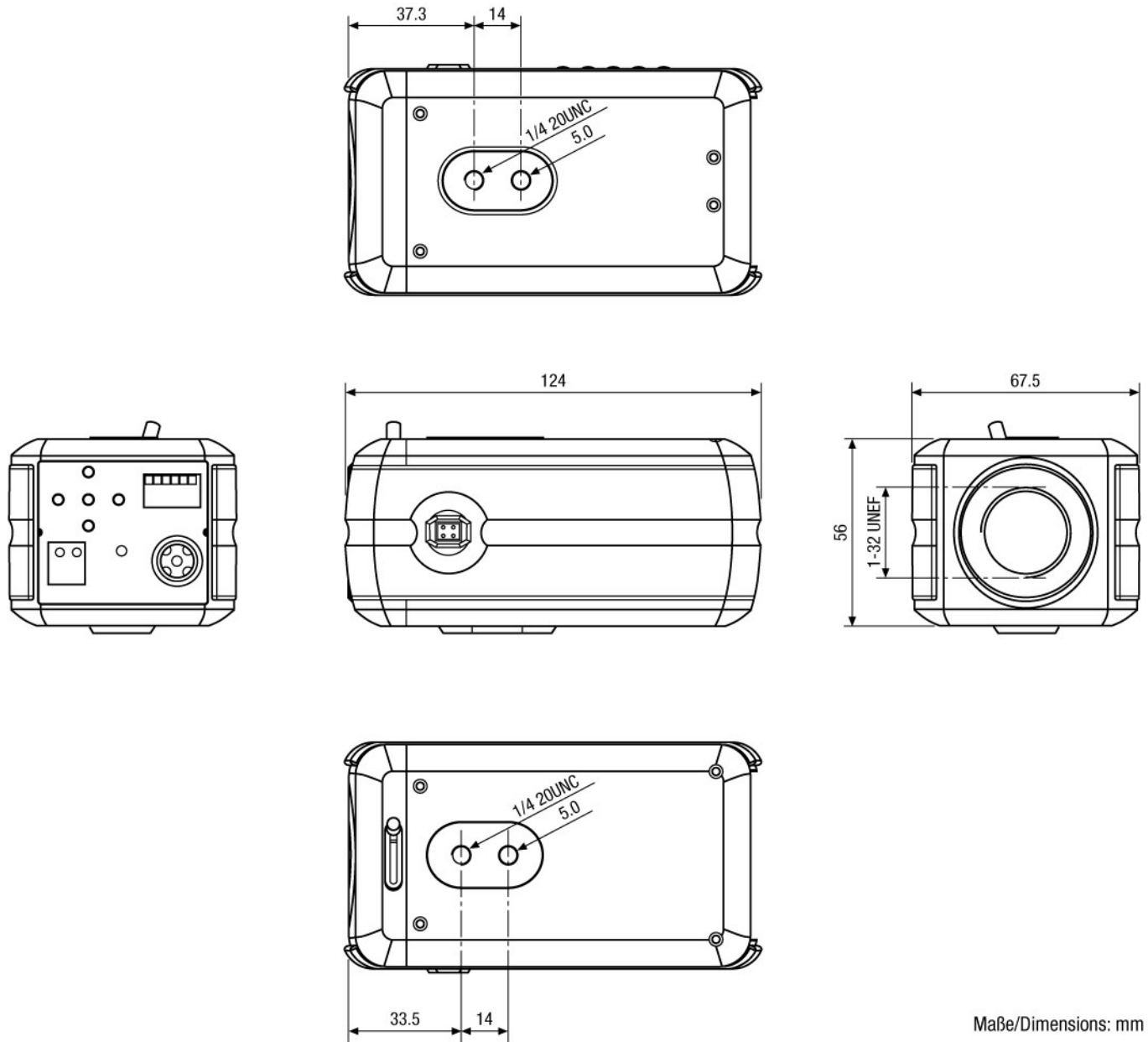
Gwint C/CS / Napięcie zasilania: 100 do 240 V AC

Specyfikacja

Standard video	CIR/PAL
System	Kolor
Wielkość przetwornika	1/3"
Przetwornik	CCD, Sony Super HAD Interline Transfer CCD
Aktywne elementy przetwornika	Okolo 480,000, 795 poziomo (H) x 596 pionowo (V)
Synchronizacja	Siecią lub wewnętrzną
Synchronizacja zewnętrznym źródłem	-
Stosunek sygnał-szum	50 dB (AGC wył.)
Korekcja gamma	0,45
Rozdzielczość pozioma	540 linii TV
Czułość (przy 50% sygnale video)	0,23 Lux, F1.2, AGC średnie, Kolor i B&W (mierzone w firmie Videor przy F1.2)
Automatyka ekspozycji	Automatyczna/Ręczna/AGC/redukcja migotania
Szybka migawka (ESC)	1/50 ~ 1/120,000 sek.
Ręczne ustawianie migawki (MES)	1/50 ~ 1/120,000 sek.
Wolna migawka (DSS)	Wył., automatyczna: 2 ~ 128 Fps.
Automatyczna regulacja wzmocnienia (AGC)	31 dB maks., wył./niska/śred./wysoka, do wyboru

(Specyfikacja c.d.)

Balans bieli	Automatyczny (AWB/ATW): 1800K ~ 10500K Ręczny: R-gain, B-gain,
Korekcja przysłony (APC)	Pozioma i pionowa
Funkcja redukcji migotania	1/120 sek. przełączana wł./wył.
Filtr podczerwieni	Nie
Przełączanie trybu pracy kolor/b&w	Przez menu
Strefy prywatności	Wł./wył. (przełączane)
Wyświetlanie funkcji OSD	Kolor/B&W, AGC, DNR, Mirror (poziomo), BLC, balans bieli, przesłona AI/DC, ostrość, ESC/MES, prędkość migawki, migotanie, strefy prywatności wł./wył., ID kamery, domyślne/preset
Kompensacja tylnego oświetlenia	BLC, wył./niska/śred./wysoka przełączana
Wyświetlanie tekstu	Nazwa kamery, wł./wył. (przełączane)
Funkcja detekcji ruchu	4 obszary, przełączana wł./wył.
Korekcja ostrości	0 ~ 31, przełączana wł./wył.
Montaż obiektywu	Gwint typu C/CS
Sterowanie przysłoną	Ręczne, automatyczna przesłona/kontrola napięciem DC
Numer ID kamery	Przez wyświetlanie tekstu
Regulacja zewnętrzna	Menu, kursor góra/dół/lewo/prawo, ogniskowa od podstawy obiektywu
Wyjście video (typ)	CVBS
Wyjście video	1Vp-p, composite, 75 ohmów, BNC
Połączenia zewnętrzne	Video (BNC), Auto-przesłona/kontrola napięciem DC, zasilanie
Port szeregowy	Nie
Montaż kamery	Gwint 1/4" - 20 UNC na górnej oraz dolnej części obudowy
Napięcie zasilania	230 V AC, (100 ~ 240 V AC) 50/60 Hz
Pobór mocy	4,5 wat
Zakres temperatury pracy	-10 stopni C ~ +50 stopni C
Wymiary (wys. x szer. x głęb.)	Patrz rysunek w załączeniu
Kolor	Obudowa: Pantone 877C, Boki: Pantone Cool Gray 11C
Waga	Okolo. 310 g
Wyposażenie	Kamera, Pierścień C/CS, Instrukcja



Maße/Dimensions: mm

Oficjalny Dystrybutor
w Polsce



NSyTech Sp. z o.o.
00-367 Warszawa Ul.Kopernika 3
Tel: (22) 8287907 8287908
Fax: (22) 8287909
<http://www.nsytech.pl>
e-mail: nsytech@nsytech.pl

