

Video Ochrona

Obiektyw dzień/noc

F03Z2.710DC-NFS

F1.0/3-8 mm obiektyw zmiennoogniskowy DC ogniskowa bez przesunięcia w zakresie IR, 1/3",

Art-Nr. 43238



Właściwości

Do kamer 1/3" oraz 1/4", kolorowych oraz cz-b

Brak przesunięcia ogniskowej w zakresie IR

Zmienna ogniskowa

Asferyczne elementy obiektywu

Gwint typu CS

Wysoka jakość elementów optyki i mechaniki

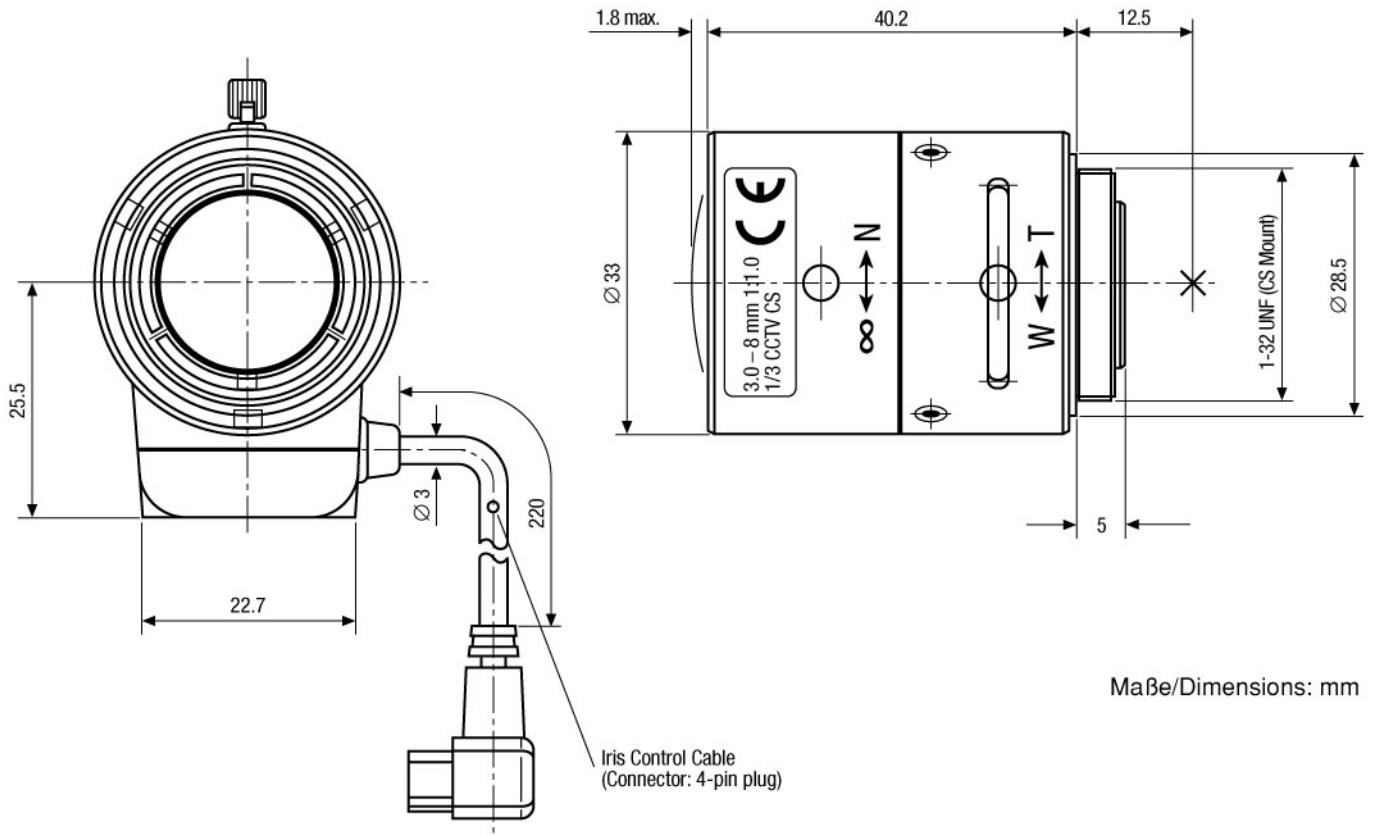
Bez wbudowanego wzmacniacza sterowania przesłoną

Wtyk 4-pinowy

Pierścień do pozycjonowania obiektywu

Specyfikacja

Matryca	1/3"
Ogniskowa (f)	3.0 - 8 mm
Przesłona (F)	F1.0 - F240
Kontrola przesłony	Galwanometryczna
Poziomy kąt widzenia	90.8° - 36.2°
Minimalna odległość od obiektu	0.2 m
Stały zakres zmiany ogniskowej	+0.03 mm przy f 3.0 mm; +0.03 mm przy f 8.0 mm (odchylenie ogniskowej przy przełączeniu na IR 880 nm)
Ogniskowa od podstawy obiektywu	12.5 mm
Głębokość gwintu mocującego	5.0 mm
Rozmiar gwintu filtra	-
Regulacja obiektywu po jego dokręceniu (Slip-ring mount)	Zakres obrotu 340° - 360°
Długość kabla	Okolo 20 cm
Wtyk 4-pinowy	Standard
Rodzaj gwintu	CS
Zakres temperatury pracy	-20°C do +50°C
Wymiary (dł. x gł. x wys.)	Patrz rysunek w załączeniu
Waga	Okolo 40 g



Oficjalny Dystrybutor
w Polsce

NSyTech®
Nowe Systemy i Technologie

NSyTech Sp. z o.o.
00-367 Warszawa Ul.Kopernika 3
Tel: (22) 8287907 8287908
Fax: (22) 8287909
<http://www.nsytech.pl>
e-mail: nsytech@nsytech.pl

VIDEOR