

Video Ochrona

Kamery | Kamery WDR

VKC-1350/12-24
1/3" D&N, WDR, DSS, kamera z usuwalnym
filtrem podczerwieni, gwint CS, 12/24 V,
480 linii TV
Art-Nr. 92069



* Przy zakupie kamera nie jest wyposażona w obiektyw

Dane/Funkcje

1/3" przetwornik CCD
Funkcja poszerzonej dynamiki (WDR)
Czułość 0.0013 Lux przy F1.2 (DSS/b&w)
Usuwalny filtr podczerwieni / nastawianie pryw. stref
Wyświetlane menu
Kompensacja tylnego oświetlenia (BLC)

Elektroniczna kontrola migawki (MES/ESC/DSS)
Cyfrowy zoom i funkcja redukcji migania
Balans bieli Automatyczny/Ręczny/Hold
Przełącznik funkcji Mirror/Freeze i Positive/Negative
Zdalne przełączanie funkcji dzień/noc interfejsem RS-485
Gwint C/CS, napięcie zasilające 12 V DC lub 24 V AC

Specyfikacja

Standard video	CCIR/PAL
System	Dzień/noc
Wielkość przetwornika	1/3"
Przetwornik	CCD, Sony Progressive Scan Interline Transfer
Aktywne elementy przetwornika	Okolo 440,000, 752 poziomo (H) x 582 pionowo (V)
Synchronizacja	Siecią lub wewnętrzną
Synchronizacja zewnętrzna	-
Stosunek sygnał/szum	50 dB (AGC wył.)
Korekcja Gamma	0.45
Rozdzielczość pozioma	480 linii TV (kolor), 520 linii TV (B&W)
Czułość (przy 50% sygnale video)	0,35 Lux, kolor, 0.2 Lux (B&W). Mierzone w firmie Videor przy F1.2
Automatyka ekspozycji	Automatyczna/Ręczna/AGC
Szybka migawka (ESC)	1/50 ~ 1/100,000 sek. (wł./wył. przełączane)
Ręczne ustawianie migawki (MES)	1/50 ~ 1/50,000 sek.
Wolna migawka (DSS)	2 ~ 160 Fps., wł./wył. przełączane
Inteligentne wytwarzanie klatek	Tak
Poszerzona dynamika (WDR)	64 dB

(Specyfikacja cd)

Automatyczna regulacja wzmocnienia (AGC)	Wł./wył.
Kompensacja tylnego oświetlenia	WDR, Środek/Lewo/Prawo/przód/tył i wyłączona
Balans bieli	Automatyczny (AWB/ATW) wybierany do wnętrza i na zewnątrz lub ręczny
Korekcja przysłony (APC)	Pozioma i pionowa
Funkcja redukcji migania	1/120 sek., wł./wył. przełączane
Filtr podczerwieni	Tak, mechaniczny, usuwany. Automatyczna funkcja zależy od ilości światła. Ręczne przestawianie: patrz "Dzień/noc przełączanie". W pozycji usuwania filtra, sygnał kolorowy zostanie wyłączony
Dzień/Noc przestawianie	Zewnętrzne zamknięcie/przełączanie
Strefy prywatności	Wł./wył. przełączane
Wyświetlanie funkcji OSD	Kolor/B&W, AGC, Lustro (poz.), Pozytyw/Negatyw. B&W wł./Zewnętrzne, BLC, balans bieli, sterowanie przesłoną AI/DC, ESC, strefy prywatności wł./wył., ID kamery, Domyślny/Wybierz
Konfiguracja menu ekranowego	Wł./wył. przełączane
Wyświetlanie tekstu	Tytuł, kamera ID oraz status
Montaż obiektywu	Gwint C/CS
Kontrola klawiaturą	Bezpośrednio z użyciem klawiatury eneo EDC-KBD(M)
Cyfrowy Zoom	2x
Sterowanie przysłoną	Sterowanie ręczne, sterowanie Auto-Iris/DC
Kamera ID	Przez numer ID
Regulacja zewnętrzna	Menu, Cursor Up/Down/Left/Right, Wybór wyjścia Video Standard/Twisted-pair, ogniskowej od podstawy obiektywu
Wyjścia video (typy)	CVBS, VBS
Wyjścia video	1Vp-p, CVBS lub VBS, 75 ohmów (asymetryczne), wyjście Twisted-pair 1Vp-p, 124 ohmów (symetryczne) Y/C: Y= 0.7 Vss, C=0.3 Vss, 75 ohmów
Połączenia zewnętrzne	Video (BNC), Y/C (4-pin), Twisted-pair video (2-pin), szeregowy interfejsy, wejście zasilania (2-pin)
Zdalna konfiguracja	Przy użyciu interfejsu RS-485
Interfejsy szeregowy	RS-485, Protokoły: eneo Fastrax E i Pelco D&P
Mocowanie kamery	Gwint 1/4" - 20 UNC na górnej i dolnej części obudowy
Napięcie zasilania	12 V DC, 24 V AC
Pobór mocy	3.5 wat
Zakres temperatury pracy	-10 stopni C ~ +50 stopni C
Wymiary (wys. x szer. x głęb.)	Patrz rysunek
Kolor	Obudowa: Pantone 877C, boki: Pantone Cool Gray 11C
Waga	Okolo 300 g
Wyposażenie	4-pinowa wtyczka, pierścień C/CS

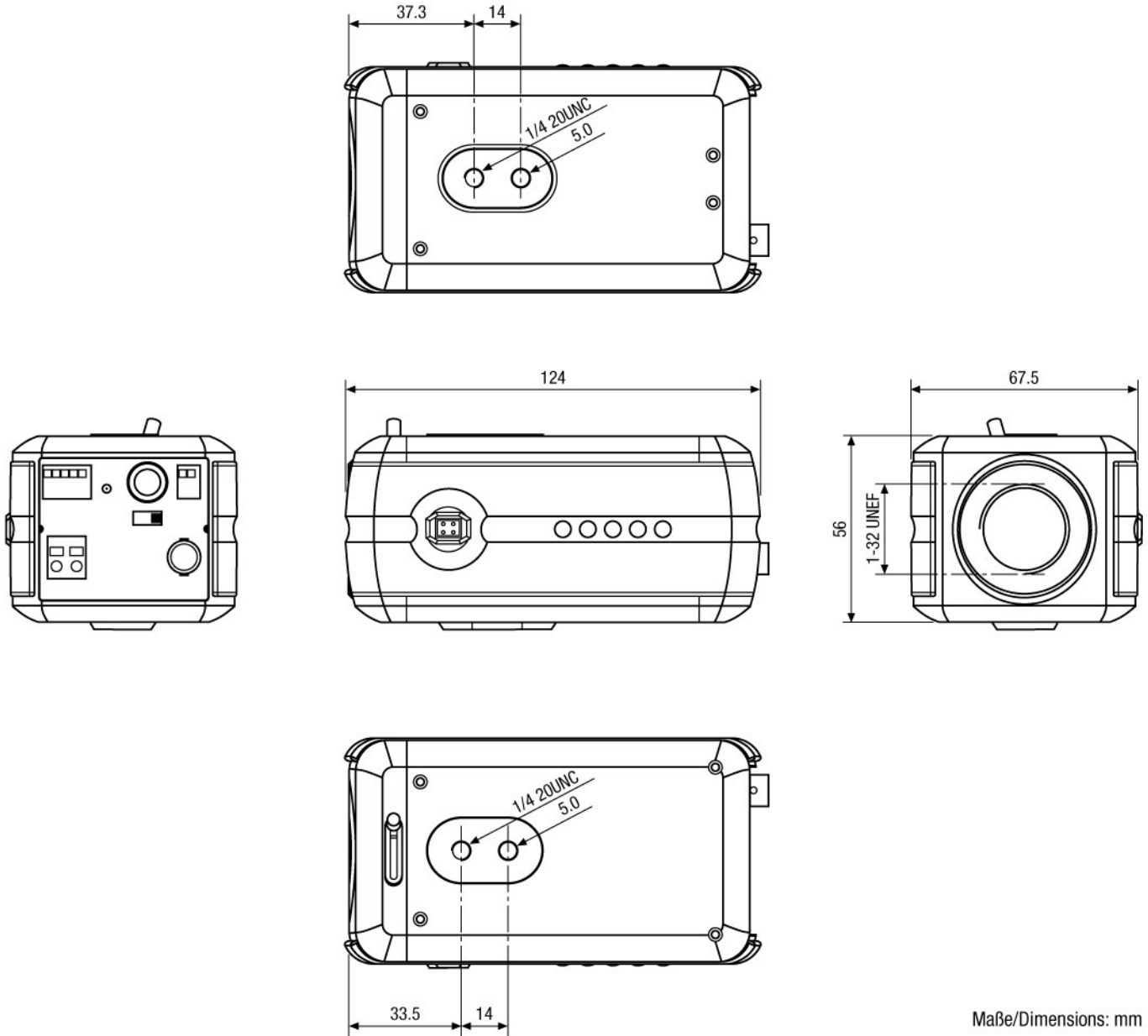
Akcesoria

70448 / VT-PS12DC-6

Zasilacz z wtyczką 100-240 V AC 12 V DC (1.0 Amp), regulacja, z gołymi końcówkami

(Akcesoria cd)

77773 / VT-PS12DCDT1	PSU 12 V DC/1.0 A, Regulacja, wersja biurkowa, kable 1.8 m każdy z gołymi końcówkami
70771 / WD-23	Wysięgnik montowany do ściany z głowicą przegubową, śruba mocująca 1/4", kolor Pantone 877
70769 / WD-22	Wysięgnik montowany do ściany z głowicą przegubową, śruba mocująca, kolor Beige Grey (beżowo szary)
47162 / F0212M-NFS	F1.2/2.2 mm obiektów stałogniskowy bez przesunięcia ogniskowej, gwint 1/3" CS
47156 / F0312M-NFS	F1.2/2.8 mm obiektów stałogniskowy bez przesunięcia ogniskowej, gwint 1/3" CS
47157 / F0412M-NFS	F1.2/4 mm obiektów stałogniskowy bez przesunięcia ogniskowej, gwint 1/3" CS
47158 / F0612M-NFS	F1.2/6 mm obiektów stałogniskowy bez przesunięcia ogniskowej, gwint 1/3" CS
47159 / F0812M-NFS	F1.2/8 mm obiektów stałogniskowy bez przesunięcia ogniskowej, gwint 1/3" CS
43252 / G04Z03M-NFS	Obiektów F1.2/4.5-12.5 mm, zmiennogniskowy bez przesunięcia ogniskowej, gwint 1/2" CS
47161 / F0212NDDC-NFS	F1.2/2.2mm obiektów DC bez przesunięcia ogniskowej, gwint 1/3" CS
47147 / F0312NDDC-NFS	F1.2/2.8mm obiektów DC bez przesunięcia ogniskowej, gwint 1/3" CS
47148 / F0412NDDC-NFS	F1.2/4mm obiektów DC bez przesunięcia ogniskowej, gwint 1/3" CS
47149 / F0612NDDC-NFS	F1.2/6mm obiektów DC bez przesunięcia ogniskowej, gwint 1/3" CS
47154 / F0812NDDC-NFS	F1.2/8mm obiektów DC bez przesunięcia ogniskowej, gwint 1/3" CS
45246 / YV5X2.7R4B-SA2L	F1.3/2.7-13.5 mm obiektów DC/zmiennogniskowy bez przesunięcia ogniskowej, gwint 1/3" CS
43237 / F03Z04NDDC-NFS	F1.4/2.8-11 mm obiektów zmiennogniskowy DC bez przesunięcia ogniskowej, gwint 1/3" CS
43238 / F03Z2.710DC-NFS	F1.0/3-8 mm obiektów DC/zmiennogniskowy bez przesunięcia ogniskowej, gwint 1/3" CS
43251 / G04Z03NDDC-NFS	F1.2/4.5-12.5 mm obiektów DC/zmiennogniskowy bez przesunięcia ogniskowej, gwint 1/2" CS
45251 / YV10X5R4A-SA2L	F1,6/5-50 mm obiektów DC zmiennogniskowy bez przesunięcia ogniskowej, gwint 1/3" CS
43249 / F07Z07NDDC-NFS	F1.3/7.5-50 mm obiektów DC/zmiennogniskowy bez przesunięcia ogniskowej, gwint 1/3" CS
43239 / A10Z04NDDC-NFS	F1.4/10-40 mm obiektów DC/zmiennogniskowy bez przesunięcia ogniskowej, gwint 1/2" C



Maße/Dimensions: mm

Oficjalny Dystrybutor
w Polsce

NSyTech[®]
Nowe Systemy i Technologie

NSyTech Sp. z o.o.
00-367 Warszawa Ul.Kopernika 3
Tel: (22) 8287907 8287908
Fax: (22) 8287909
<http://www.nsytech.pl>
e-mail: nsytech@nsytech.pl

