



VKCD-1317 SMH/VF
 1/3" Kamera dzień/noc,
 F1,2/3,8-9,5 mm, usuwany filtr podczerwieni,
 550 linii TV
 Art-Nr. 92097



Właściwości

Montaż ścienny oraz sufitowy
 Wandalooodporna
 1/3" przetwornik CCD (Kamera D&N)
 Usuwany filtr podczerwieni
 Wbudowany obiektyw F1,2/3,8-9,5 mm, DC
 Rozdzielczość 550 linii

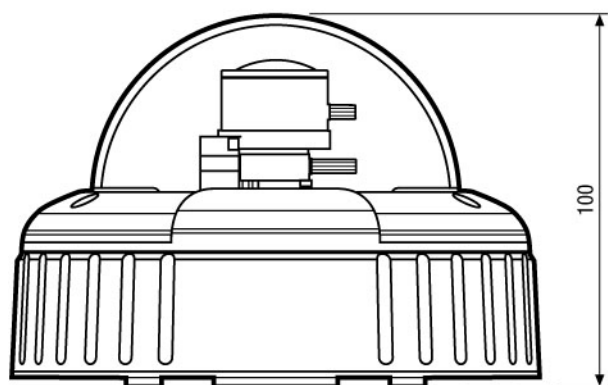
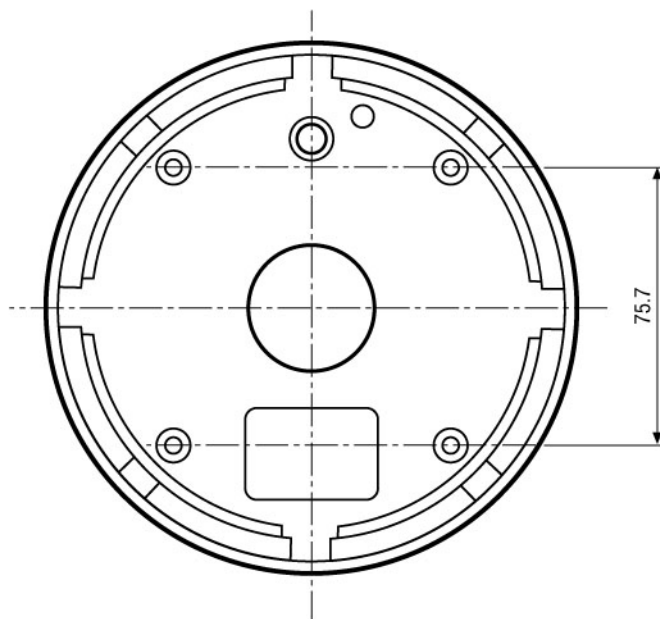
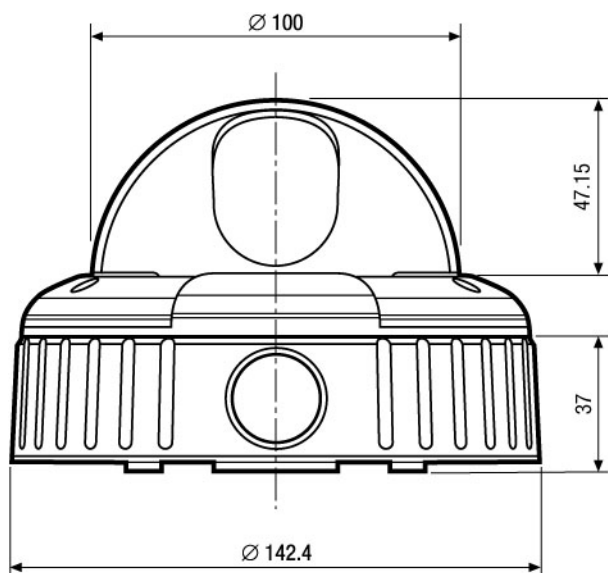
Poszerzony zakres dynamiki (WDR)
 Wyświetlane menu kamery
 Kompensacja tylnego oświetlenia (BLC)
 Automatyczny balans bieli (AWB)
 Ręczne pozycjonowanie kamery w trzech płaszczyznach
 Prosty montaż wewnętrzny i zewnętrzny

Specyfikacja

Zwiększony zakres dynamiki	Wł./wył. przełączany
System	CCIR/PAL
Przetwornik	1/3" Sony Progressive Scan CCD
Aktywne elementy przetwornika	Okolo 440.000, poziomo (H) 752 x pionowo (V) 582 pikseli
Rozdzielczość pozioma	550 linii TV
Czułość dla 50% sygnału video	0,56 Lux (kolor, AGC wys., DSS wył). 0.03 Lux cz-b przy F1. 2 (mierzone przy założonym kloszu)
Stosunek sygnał-szum	50 dB (czarno-biały, AGC wył.)
Korekcja gamma	Okolo 0.45
Synchronizacja	Wewnętrzna
Automatyczna migawka (AES)	1/50 ~ 1/10,000 sek.
Wolna migawka	DSS: wył. / 2 ~ 20FLD / 40FLD / 80FLD / 160FLD. Tryb
Funkcja usuwania migotania	Przełączana wł./wył.
Automatyczna regulacja wzmocnienia (AGC)	Wył./niska/średnia/wysoka; do wyboru
Kompensacja tylnego oświetlenia (BLC)	Przełączana wł./wył.
Przełączanie dzień/noc	Automatyczne

(Specyfikacja c.d.)

Balans bieli (AWB)	2500 ~ 9500 K, Automatyczny/Hold/Użytkownik
Strefy prywatności	4 obszary
Obiektyw	F1.2/F2.0~360 / 3.8~9.5 mm
Zakres ogniskowej	0.15 m ~ oo
Kąt widzenia obiektywu	74.2 stopni ~ 30 stopni
Wyjście wideo	1Vp-p, (C)VBS, 75 ohmów
Port szeregowy	RS-485
Napięcie zasilania	12 V DC (9 ~ 15 V DC), 12 V DC +/-0,5 V zalecane
Pobór mocy	6.0 wat maks.
Pozycjonowanie kamery	3 osie obrotu
Obudowa	Aluminiowa z kloszem
Klosz	100 mm średnicy, wandaloodporny, grubość 3 mm z polycarbonatu
Klasa szczelności	IP65 (przy instalacji zgodnej z instrukcją)
Zakres temperatury pracy	-10 stopni C ~ +50 stopni C
Połączenia kablowe	Video (BNC), 12 V DC (DC jack), RS-485 (2-pin terminal)
Wymiary (wys. x szer. x głęb.)	Patrz na rysunek
Waga	840 g



Maße/Dimensions: mm

Oficjalny Dystrybutor
w Polsce

NSyTech[®]
Nowe Systemy i Technologie

NSyTech Sp. z o.o.
00-367 Warszawa Ul. Kopernika 3
Tel: (22) 8287907 8287908
Fax: (22) 8287909
<http://www.nsytech.pl>
e-mail: nsytech@nsytech.pl

