

# Video Ochrona

Obróbka sygnału | eneo EKR Krosownica wizyjna

## EKR-KB1

Uniwersalna klawiatura sterująca do EKR,  
krosownicy wizyjnej, Pantone Coolgray 1C

Art-Nr. 75207



## Podstawowe cechy

Do krosownicy wizyjnej serii EKR-(8)16/4, EKR-32/8

Sterowanie głowicą P/T, zoom-/funkcje menu

Wybór kamery i monitora

Sekwencja/kamera i monitor – wywoływanie grupowe

Wyświetlacz LCD

Gniazdo RS-485

Adresowalne

Napięcie zasilania: 12 V DC

Sterowanie bezpośrednie z głowic P/T i kamery kopułkowej

## Specyfikacje

### Joystick

Sterowanie bezpośrednie

3-osiowy do ręcznego sterowania ze zmienną prędkością

### Funkcje makro

### Funkcje sterujące

Przez RS-485, RJ-11, złącze do głowic P/T serii VPT-41/-42, oraz kamer eneo, Pelco, Elbex, Ernitec, Elmo, JVC, Panasonic, Samsung, Santec, Sensormatic, Star, VCL i wielu innych

Do 10 dowolnie konfigurowalnych, wirtualnych klawiszy funkcyjnych do wykonania makro

Wybór kamery i monitora, wprowadzanie i wywoływanie ustawień wstępnych i wzorów, sekwencji, sterowanie kamerą: obracanie, pochylanie, zoom, ostrość i przesłona ze stałą lub zmienną prędkością, przy głowicach P/T i kamerach kopułkowych

### Wejścia PC

### Gniazda zdalnego sterowania

RS-232 do aktualizacji oprogramowania firmowego

1x RS-485 do sterowania matrix- i multiplexer. 2x RS-485 do niezależnej pracy w pętli, do 999 odbiorników telemetrycznych na odległość do 1200 m

### Języki menu

### Backup

Niemiecki, angielski, francuski i włoski

Setup i uaktualnienie oprogramowania przez RS-232 (odległość do 15 m)

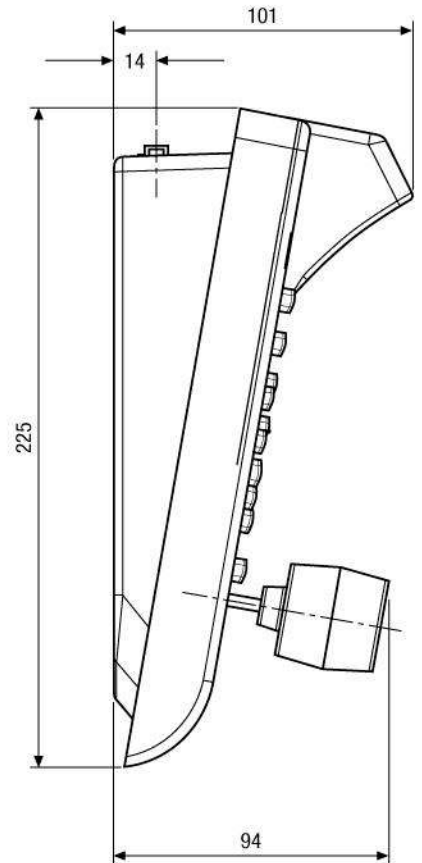
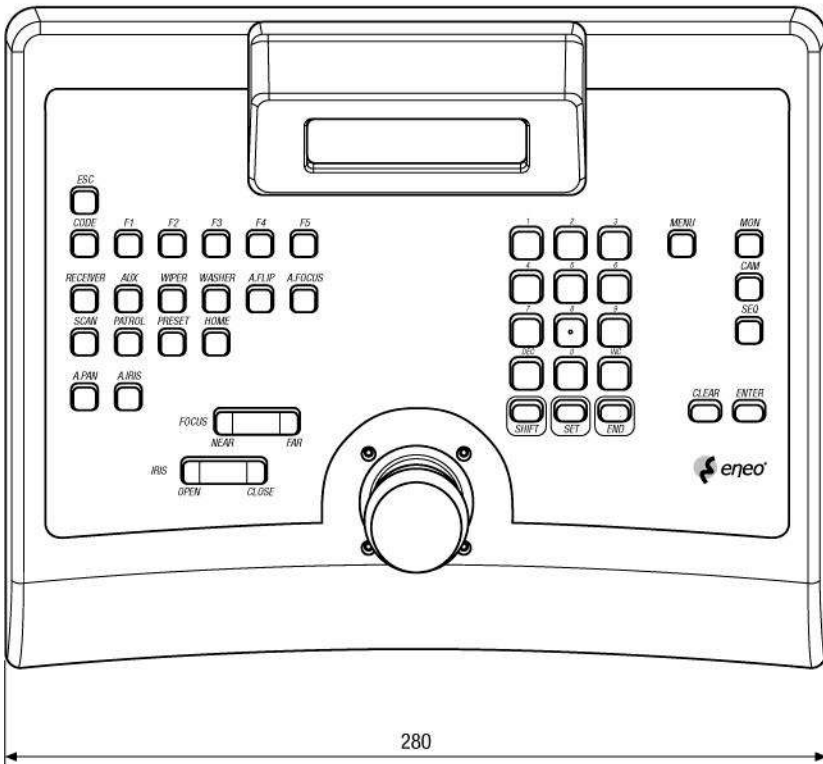
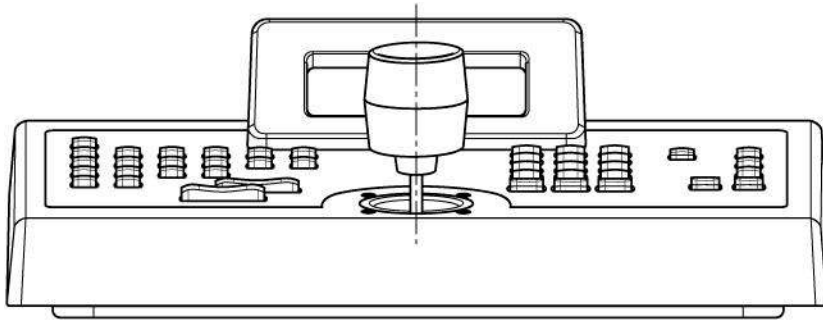
**EKR-KB1**

(dokończenie specyfikacji)

<b>Ochrona hasłem</b>	3-stopniowa ochrona hasłem: przyłączenia, Set-up, alarm reset
<b>Napięcie zasilania</b>	12 V DC (zasilacz sieciowy 100 - 240 V AC w dostawie)
<b>Obudowa</b>	Z tworzywa (ABS), odporna na temperaturę i uderzenia
<b>Kolor</b>	Biały
<b>Ciężar</b>	1,7 kg
<b>Elementy wyposażenia</b>	Zasilacz sieciowy, 3 napięciowy/4x RJ-11 kabel, 4x RJ zakończenie, niemiecka/angielska instrukcja obsługi (inne języki na życzenie)

**Wyposażenie dodatkowe**

<b>75303 / VPT-601</b>	Głowica obrotowo-pochylna, 360°, 100°/sek. maks. RS-485, 115/230 V AC
<b>75302 / VPT-501</b>	Głowica obrotowo-pochylna, 100°/sek. maks., RS-485, 24 V AC, sterowanie wieloprotokołowe
<b>73259 / VPT-41RSVT-PO</b>	Głowica obrotowo-pochylna z płytką odbiornika (RS) i potencjometrem, 24 V AC, RAL7032
<b>73564 / VPT-42RSVT-PO1</b>	Głowica obrotowo-pochylna z płytką odbiornika RS-485 i potencjometrem, 24 V AC, RAL7032
<b>73591 / ES3012-5W</b>	Głowica obrotowo-pochylna z obudową ochronną kamery, odbiornik i wspornik ścienny
<b>73692 / ES30C16-5W</b>	Zintegrowany system pozycjonowania z kolorową kamerą, obiektyw 16x i wspornik ścienny
<b>73693 / ES30C22-5W</b>	Zintegrowany system pozycjonowania z kolorową kamerą, obiektyw 22x i wspornik ścienny
<b>73728 / VPT-42RSP-PO</b>	Głowica obrotowo-pochylna z płytką odbiornika RS-485 i potencjometrem, 24 V AC, RAL7032
<b>75202 / EKR-8/4</b>	Video-/telemetryczna krosownica sterująca 8/4, 230 V AC
<b>75206 / EKR-32/8</b>	Video-/telemetryczna krosownica sterująca 32/8, 230 V AC
<b>75208 / EKR-16/4</b>	Video-/telemetryczna krosownica sterująca 16/4, 230 V AC
<b>96062 / ESPRIT DN-01</b>	1/3" dzień/noc kamera z obiektywem 18x, Esprit System ES3012-5W, 230 V AC, 480 linii TV



Oficjalny Dystrybutor  
w Polsce



NSyTech Sp. z o.o.  
00-367 Warszawa Ul. Kopernika 3  
Tel: (22) 8287907 8287908  
Fax: (22) 8287909  
<http://www.nsytech.pl>  
e-mail: [nsytech@nsytech.pl](mailto:nsytech@nsytech.pl)

