

Video Ochrona

Obiektywy | Zmiennooogniskowe obiektywy

F03Z04NDDC

Soczewki F1.4/2.8-12 mm DC, gwint oprawy 1/3" CS, zmienna ogniskowa

Art-Nr. 43213



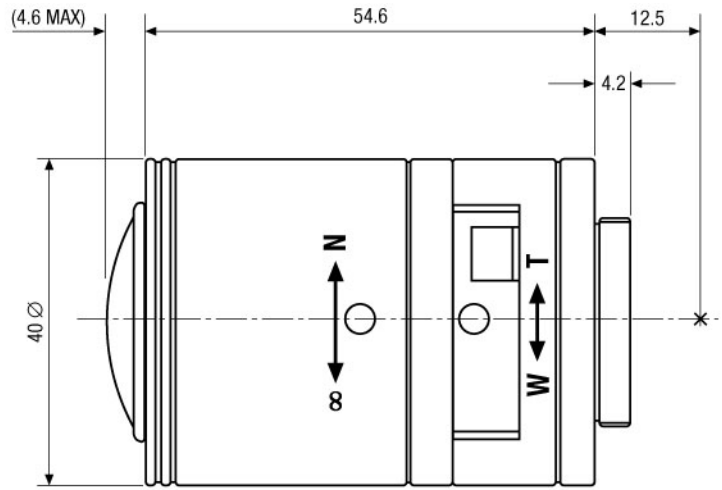
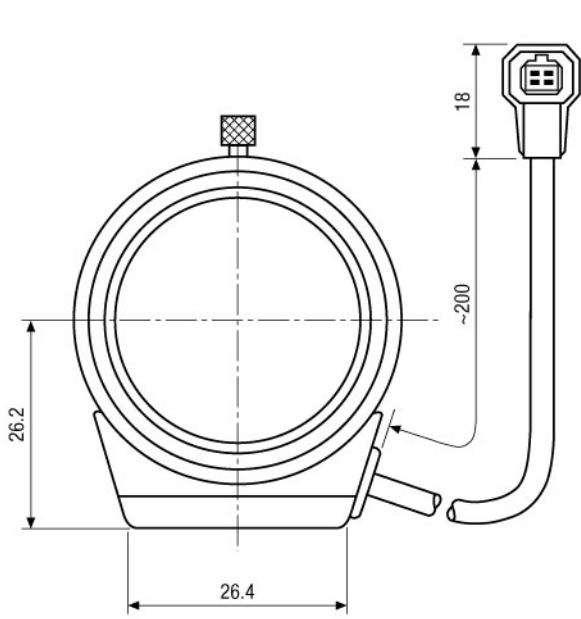
Dane

Pasuje do 1/3" i 1/4" kolorowych i czarno białych kamer
Zmienna ogniskowa
Asferyczne elementy obiektywu
Gwint oprawy CS

Wysoki standard optycznej i mechanicznej jakości
Bez wbudowanego automatycznego wzmacniacza przesłon
4-pinowe złącze do kontroli przesłon DC
Nastawialny pierścień obudowy do pozycjonowania wiązki kabli

Specyfikacja

Nominalny rozmiar	1/3"
Zakres ogniskowania (f)	2.8 ~ 12 mm
Zakres jasności obiektywu (F)	F1.4 ~ F270
System kontroli przesłon	Galwanometr
Nominalny przedział poziomego kąta widzenia	97.4 stopni ~ 24.1 stopni
Minimalna odległość obserwowanego obiektu (M.O.D.)	0.3 m
Ogniskowa od podstawy gwintu	12.5 mm
Głębokość wkręcania	4.2 mm
Średnica śruby filtra	-
Regulacja obiektywu po jego dokręceniu (Slip-ring mount)	340 stopni ~ 360 stopni, zmienny zakres nastawienia
Długość kabla	Okolo 20 cm
4-pinowa wtyczka	Standard
Gwint oprawy obiektywu	CS
Zakres temperaturowy pracy	-20 stopni C ~ +60 stopni C
Wymiary (dł. x gł. x wys.)	Patrz rysunek
Waga	79 g



Maße/Dimensions: mm

Oficjalny Dystrybutor
w Polsce



®

NSyTech Sp. z o.o.
00-367 Warszawa Ul.Kopernika 3
Tel: (22) 8287907 8287908
Fax: (22) 8287909
<http://www.nsytech.pl>
e-mail: nsytech@nsytech.pl

