

Video Ochrona

Obudowy | Obudowy z systemem eneo

VHM/ZLA

Wodoodporna obudowa, centralna wtyczka z 230 V grzałką, RAL7032

Art-Nr. 79607



Dane/Funkcje

Zapewnia wodoodporność kamerom

Długość obudowy: 330 mm

Składana obudowa

4 poziomy ustawiania wysokości

Prosty montaż kamery w obudowie

Zewnętrzne 30-pinowe złącze

Centralna wtyczka zabezpieczona śrubami M25 x 1.5 mm

Zawiera grzałkę ekranową PTC 230 V AC

Ekran z technologią "Czysta osłona"

Powierzchnia obudowy: RAL7032

Specyfikacja

Maksymalna długość instalowanych kamer

330 mm

Przeźródło do zasilania

NE-112 (12 V DC lub 24 V AC): 85 mm NE-112/2 (12 V DC/24 V AC): 110 mm

Szybka ekranu

Wyposażona w technologię "Czysta osłona". Dzięki tej technologii można uniknąć korozji szyby, spowodowanej przez zanieczyszczenia środowiska i nie jest wymagane częste czyszczenie. Powłoka jest odporna na promienie UV, obojętna kolorowo i nie powoduje strat jasności.

Grzałka ekranowa

Tak, 230 V AC

Termostat

Wł.: +16 stopni C, Wył.: +20 stopni C (patrz tablica terminala nr 79609)

Wejście

Z gwintem M25 x 1.5 mm (dla kabla o średnicy 9 ~ 17 mm)

Podłączenie kabla

Główne podłączenie VHM/KV1: spójrz akcesoria

Wzorcowość ochrony

IP66

Obudowa

Obudowa zewnętrzna z plastikowymi przykryciami (ABS)

Materiał obudowy

Aluminium

Kolor (obudowy)

RAL7032

Wymiary (wys. x szer. x głęb.)

Patrz rysunek

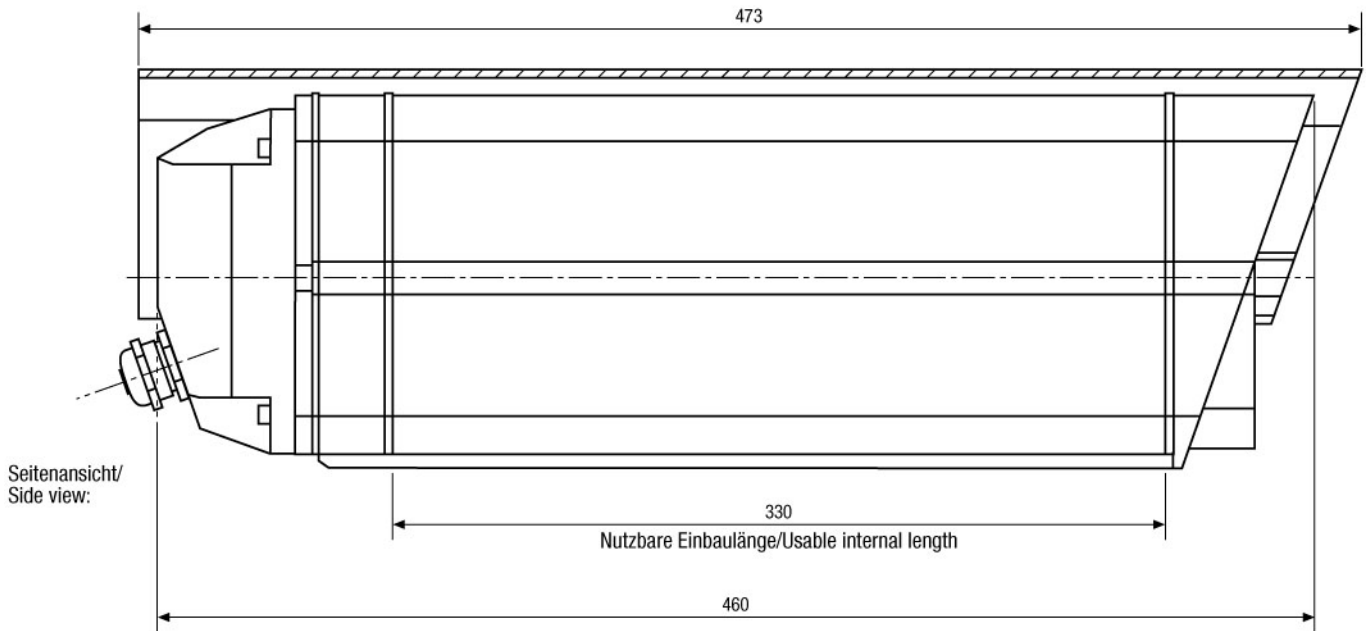
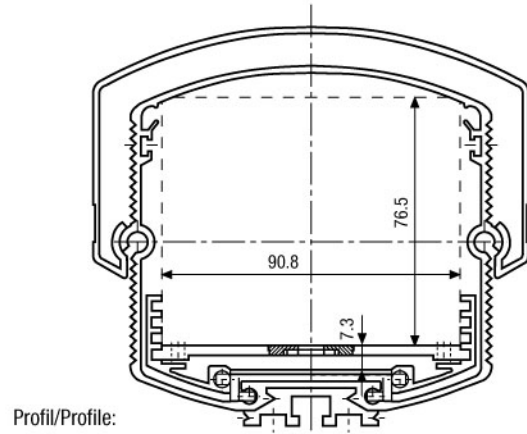
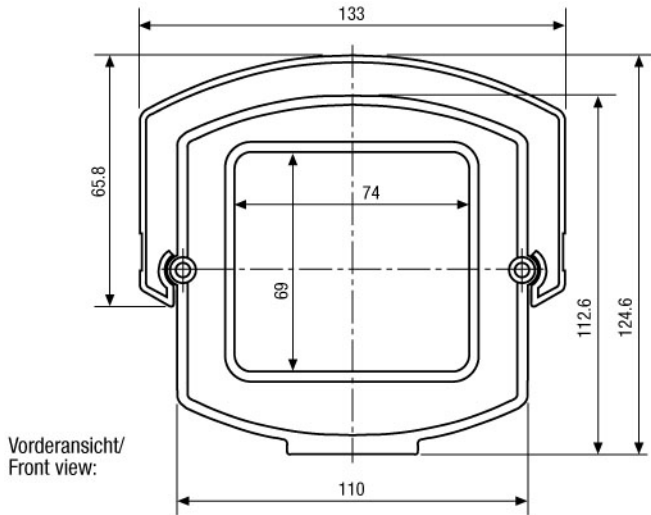
Waga

2.9 kg

Części dodatkowe

Zestaw śrub, centralna wtyczka z wbud. 30-pinowym złączem

73064 / WD-16/MK	Wysięgnik z obracaną głowicą dla wodoodpornych obudów VHM, RAL7032
79609 / VHM/KV1	Płytkę połączeniową z termostatem do obudów VHM/Z
79491 / NE-112/AC24V	Jednostka zasilająca 230 V AC/24 V AC (600 mA) do obudów VHM
79364 / NE-112	Jednostka zasilająca 230 V AC/12 V DC (600 mA) do obudów VHM, regulacja
79423 / NE-112/2	Jednostka zasilająca 230 V AC/12 V DC (600 mA), regulacja, 24 V AC (1000 mA) do obudów VHM
87404 / MCAB-1	Kabel do połączenia głowicy obrotowej z kamerą - video/zasilanie/RS/Sieć, 1 metr
71602 / VHM/H24WID	Grzałka niskonapięciowa VHM 24 V/6 W, wymienne na 12 V
70456 / AK-2	Skrzynka połączeniowa dla standardowych i Ethernet-owych kamer
70457 / AK-3	Skrzynka połączeniowa, 230 V AC wejście 24 V AC - 100 W, 12 V DC - 1 A wyjście



Maße/Dimensions: mm

Oficjalny Dystrybutor
w Polsce

NSyTech
Nowe Systemy i Technologie

®

NSyTech Sp. z o.o.
00-367 Warszawa Ul.Kopernika 3
Tel: (22) 8287907 8287908
Fax: (22) 8287909
<http://www.nsytech.pl>
e-mail: nsytech@nsytech.pl



VIDEOR