

# Video Ochrona

Obudowy | eneo średnie obudowy

## VHM/ECLKA-KIT1

Wodoodporna obudowa (330 mm), grzałka, wysięgnik, osłona kabli, RAL7032, 230 V AC

Art-Nr. 79642



## Dane/Funkcje

Wodoodporna obudowa wraz ze standardowymi akcesoriami  
Grzałka ekranowa PTC 100-265 V  
Składana obudowa  
4 poziomy ustawiania wysokości  
Wbudowana płytką połączeniowa  
3 wejścia kablowe M16 x 1.5 mm

Ekran z technologią "Czysta osłona"  
Wygląd zewnętrzny obudowy RAL7032  
Ukryte prowadzenie kabli przez obudowę  
Wysięgnik WD-16/MK (w zestawie)  
Osłonka połączeń kablowych VHM/PC-1 (w zestawie)

## Specyfikacja

Maksymalna długość instalowanych kamer	330 mm
Przebieżnia do zasilania	NE-112 (12 V DC lub 24 V AC): 85 mm NE-112/2 (12 V DC/24 V AC): 110 mm
Wejścia kablowe	3x M16 x 1.5 mm
Szybka ekranu	Wyposażona w technologię "Czysta osłona". Dzięki niej można uniknąć korozji szyby, spowodowanej przez zanieczyszczenia środowiska, tudzież nie jest wymagane częste czyszczenie. Powłoka jest odporna na promienie UV, obojętna kolorowo i nie powoduje strat jasności.
Grzałka ekranowa	Tak, 100 ~ 265 V AC / około 9 watów
Termostat	Wł.: +16 stopni C, wył.: +20 stopni C
Osłona przeciwsłoneczna	Tak
Ruch głowicy obrotowej	360 stopni
Przechył	Okolo 50 stopni
Klasa ochrony	IP66
Obudowa	Zewnętrzna, aluminiowa z plastikowymi przykryciami (ABS)
Materiał obudowy	Aluminium
Kolour (obudowy)	RAL7032
Odległość obudowy od ściany po zamontowaniu jej na wysięgniku	300 mm

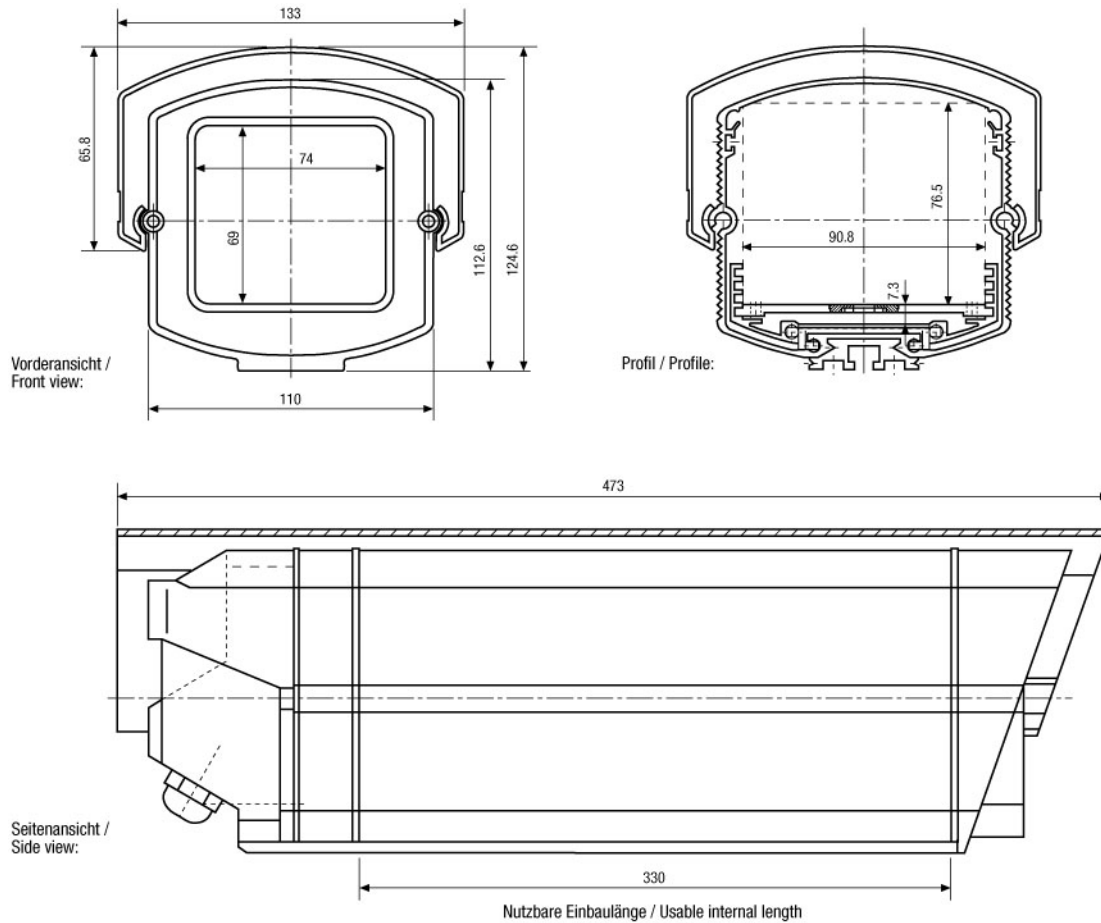
## VHM/ECLKA-KIT1

(Specyfikacja cd)

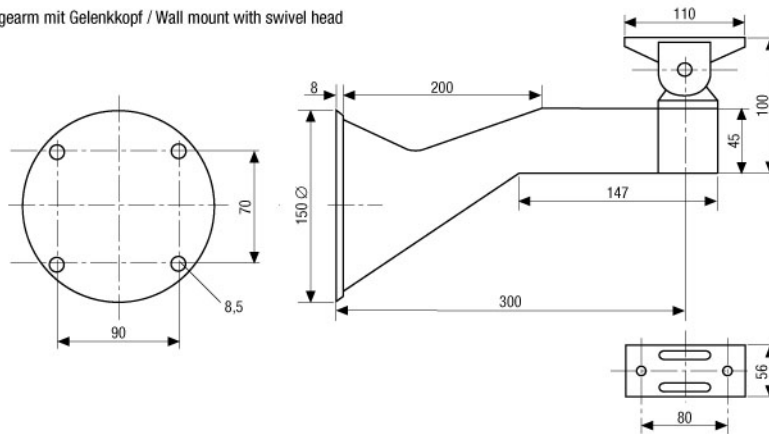
Wymiary (wys. x szer. x głęb.)	Patrz rysunek
Waga	Około 4.3 kg
Części dodatkowe	Zestaw śrub, przełącznik termostatu, łączówka pod śruby, wysięgnik WD-16/MK, wtykana osłona VHM/PC-1

## Akcesoria

71601 / VHM/H24	VHM grzałka ekranu 12-30 V (PTC Element)
79491 / NE-112/AC24V	Jednostka zasilająca 230 V AC/24 V AC (600 mA) do obudowy VHM
79423 / NE-112/2	Jednostka zasilająca 230 V AC/12 V DC (600 mA), Regulacja, 24 V AC (1000 mA) do obudowy VHM
79364 / NE-112	Jednostka zasilająca 230 V AC/12 V DC (600 mA) do obudowy VHM, Regulacja
70457 / AK-3	Skrzynka połączeniowa, 230 V AC wejście 24 V AC - 100 W, 12 V DC - 1 A wyjście



WD-16/MK  
Wandmontagearm mit Gelenkkopf / Wall mount with swivel head



Maße/Dimensions: mm

Oficjalny Dystrybutor  
w Polsce

**NSyTech**  
Nowe Systemy i Technologie



**NSyTech Sp. z o.o.**  
00-367 Warszawa Ul.Kopernika 3  
Tel: (22) 8287907 8287908  
Fax: (22) 8287909  
<http://www.nsytech.pl>  
e-mail: [nsytech@nsytech.pl](mailto:nsytech@nsytech.pl)

