

Video Ochrona

Obiektywy | Obiektywy zmiennoogniskowe

YV10X5R4A-SA2L

Obiektyw F1.6/5-50 mm DC, oprawa z gwintem 1/3" CS, zmienna ogniskowa

Art-Nr. 45251

FUJINON
FUJIFILM



Dane

Pasuje do 1/3" i 1/4" kolorowych i czarno białych kamer

10x zoom

Asferyczne elementy obiektywu

Do kamer typu dzień/noc

Mechanizm blokujący Focus i zoom

Oprawa z gwintem CS

Wysoki standard optycznej i mechanicznej jakości

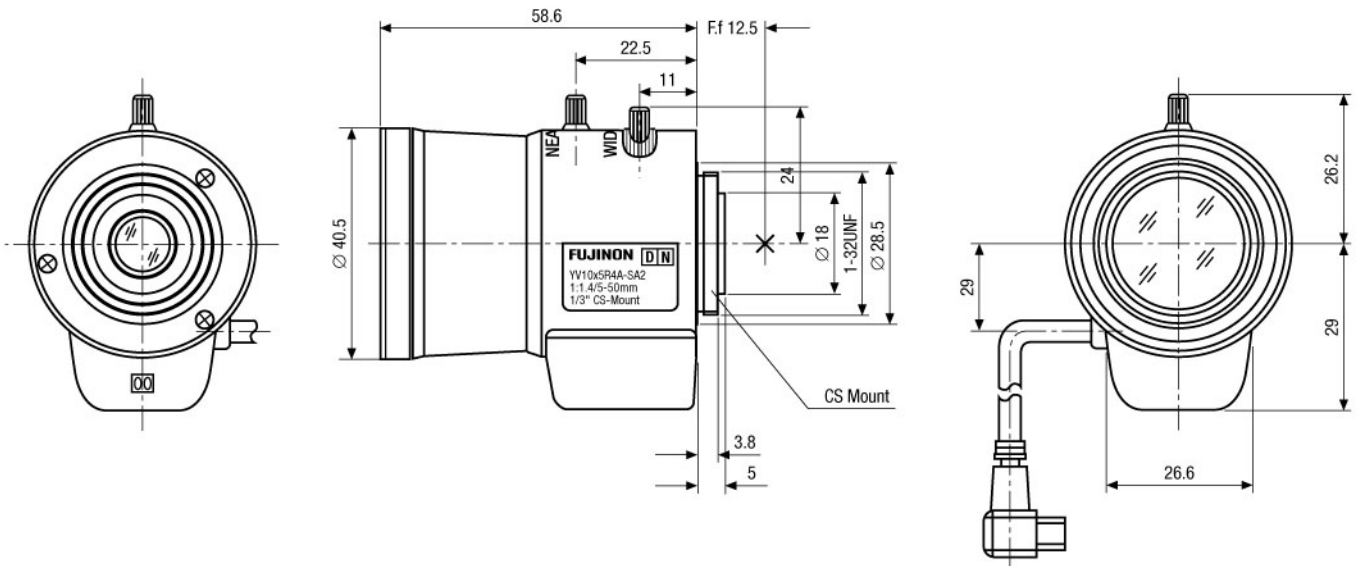
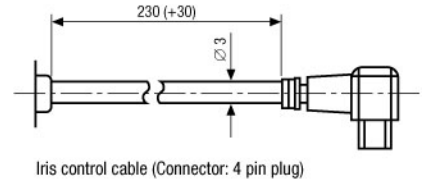
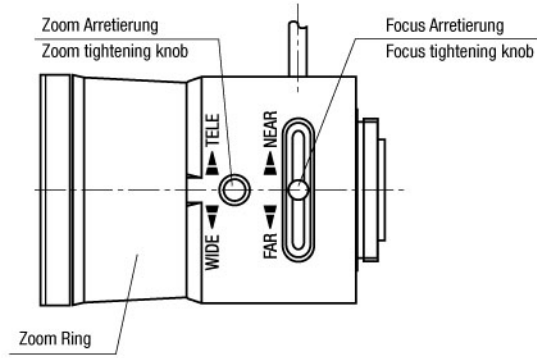
Bez wbudowanego wzmacniacza automatycznej przesłony

Z 4-pinowym złącznikiem

Nastawialny pierścień obudowy do pozycjonowania wiązki kabli

Specyfikacja

Typ obiektywu	Ze zmienną ogniskową
Zastosowanie	Ochrona
Asferyczna technologia	Tak
Rozmiar matrycy	1/3"
Ogniskowa od podstawy obiektywu	12.5 mm
Gwint oprawy obiektywu	CS
Regulacja obiektywu po jego dokręceniu	340 stopni ~ 360 stopni, zmienny zakres nastawienia
Ogniskowa	5 - 50 mm
Poziomy kąt widzenia	51,3 - 5,5 stopni
Minimalna odległość od obiektu (MOD)	0,3 m
Zakres przesłony (F)	F1.6 ~ F360
Kontrola przesłony	DC
Głębokość wkręcania	5.0 mm
Długość kabla	Około 23 cm
4-pinowa wtyczka	Standard
Zakres temperaturowy pracy	-10 stopni C ~ +50 stopni C
Wymiary (dł. x głęb. x wys.)	Patrz rysunek
Waga	85 g



Maße/Dimensions: mm



NSyTech Sp. z o.o.
00-367 Warszawa Ul.Kopernika 3
Tel: (22) 8287907 8287908
Fax: (22) 8287909
http://www.nsytech.pl
e-mail: nsytech@nsytech.pl

