

Video Ochrona

Rejestratory | eneo Cyfrowe wideo Rejestratory

KBD-2

Klawiatura systemowa z 3-osiowym joystickiem i pokrętko z tarczą (jog shuttle),

12 V DC/230 V AC

Art-Nr. 74149



Funkcje/Dane

Programowanie i kontrola kamer serii:

Fastrax, Minitrax oraz Almira

Kontrola rejestratorów z serii DLR3, DTR i DPR

Obsługa do 508 kamer

Joystick do sterowania funkcjami PTZ

Programowane sekwencje / trasy

Programowanie presetów i tras

Skanowanie automatyczne i losowe

Funkcje pomocnicze

Operowanie Master / Slave (do 3 Slave)

Interfejs RS-232/RS-485 z wieloma protokołami

Wyświetlacz LCD 16 x 2 linie

Specyfikacja

Zdalne sterowanie

Kontrola kamer serii Fastrax, Minitrax i Almira. Rejestratorami serii DLR3, DTR i DPR. Protokół Fastrax & Pelco D&P

Interfejs

2x RS-485 (kamery/DVR, rejestrator serii DLR, DTR, DPR i port slave. 1x RS-232C (opcjonalny moduł rozgałęzienia połączeń EDC-KBD i port DVR/PC)

Joystick

3-osiowy do ręcznej kontroli zmiennej prędkości obrotu

Kontrola Multiplexer/kamera

do 254 kamer (64 z alarmem)

Sterowanie położeniem (tryb direct mode)

Klawisze wybierania kamer i monitorów, ustawianie presetów i tras, sekwencji i funkcji pomocniczych. Funkcje kamery: pan, tilt, zoom, fokus, przesłona do kontroli stałych lub zmiennych prędkości kamer serii Fastrax, Minitrax i Almira

Ilość Bitów/sek.

2400 ~ 38400 Bitów

Kontrola

Joystick: operowanie Pan/tilt/zoom, klawisze: Zoom/fokus/przesłona, pokrętko z tarczą (jog shuttle): prosta kontrola DVR

Protokoły

Fastrax i Pelco P&D

Wyświetlacz LCD

16 x 2 znaki

Napięcie zasilające

12 V DC (jednostka zasilająca 100~240 V AC, 50/60 Hz w zestawie)

Pobór mocy

3.0 wat maks.

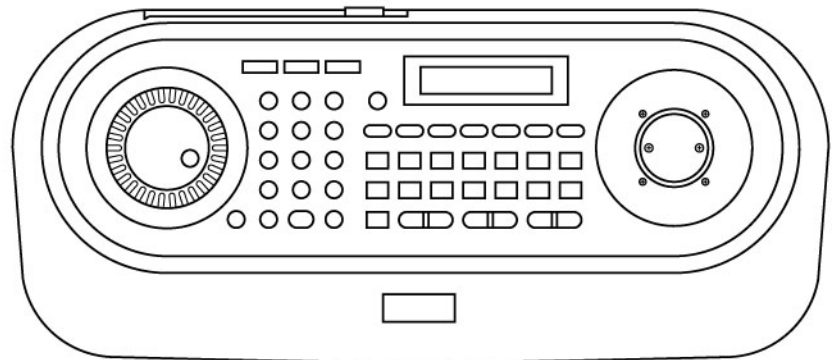
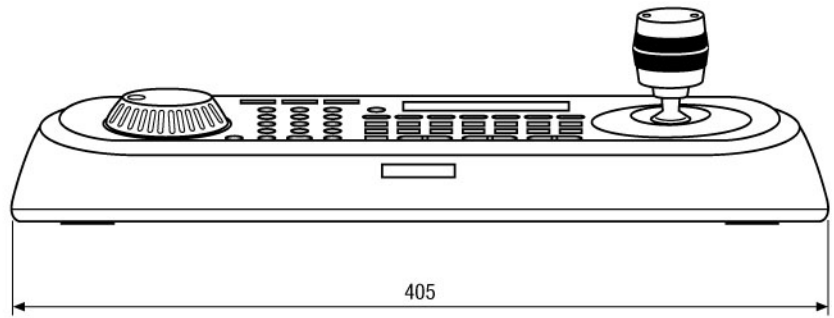
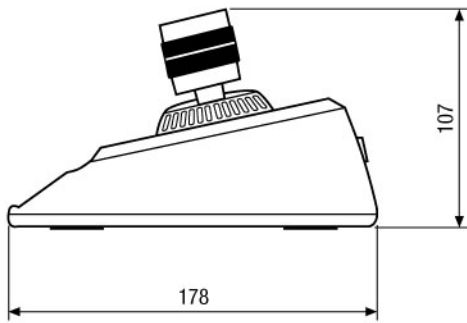
KBD-2

(Specyfikacja cd)

Kolor	Czarny
Temperaturowy zakres pracy	0 ~ +50 stopni C
Wymiary (wys x szer x głęb)	Patrz rysunek
Waga	około 1.2 kg
Zestaw wyposażenia	Jednostka zasilająca 100 ~ 240 V AC, 50/60 Hz; Manualna
Uwagi	Nie możliwa operacja Master/Slave z klawiaturami EDC-KBD1 i EDC-KBDM-3

Akcesoria

74150 / EDC-3181	1/4" szybkoobrotowa kamera dzień/noc z obiektywem z 18x zoomem, 24 V AC, 480 linii TV
74152 / EDC-3221	1/4" szybkoobrotowa kamera dzień/noc Fastrax III z 22x zoomem, 24 V AC, 480 linii TV
74153 / EDC-3261	1/4" szybkoobrotowa kamera dzień/noc Fastrax III, obiektyw z 26x zoom, 24 V AC, 480 linii TV
93153 / NTC-4101	1/4" sieciowa kolorowa kamera dzień/noc z 22x zoomem, usuwalny IR CF, 720 x 576, 12 V DC
93155 / NTD-4101	1/4" sieciowa kolorowa mini kamera z obiektywem z 10x zoomem, 720 x 576, 12 V DC
93157 / NTC-4161/PP	1/4" sieciowa kamera dzień/noc z 22x zoomem, z okablowaniem VHU-165, 720 x 576, 12 V DC
74129 / EDC-3361	1/4" szybkoobrotowa kamera dzień/noc Fastrax III WDR, obiektyw z 36x zoomem, 24 V AC, 540 linii TV
74131 / EDMC-2221	1/4" szybkoobrotowa mini kamera dzień/noc, 360 stopni, obiektyw z 22x zoomem, 12 V DC/24 V AC, 480 linii TV



Maße/Dimensions: mm

Oficjalny Dystrybutor
w Polsce



NSyTech Sp. z o.o.
00-367 Warszawa Ul.Kopernika 3
Tel: (22) 8287907 8287908
Fax: (22) 8287909
<http://www.nsytech.pl>
e-mail: nsytech@nsytech.pl

