

Profesjonalna kamera sieciowa

NM-C110



Wygodny sposób pomagający zachować czujność przy obserwacji obiektów zawsze i wszędzie

Profesjonalna kamera sieciowa NM-C110 umożliwia rzeczywisty podgląd obrazu na monitorze przez Internet bez względu na odległość i lokalizację oraz bez użycia dodatkowego sprzętu.

Co więcej, dedykowane do niej oprogramowanie pozwala w tym samym momencie wielu użytkownikom na podgląd obrazu z jednej kamery lub pojedynczemu użytkownikowi śledzić obraz z wielu kamer naraz. Dodatkowo zmian parametrów kamery można dokonać przez Internet z komputera PC.



* Obiektywu nie ma w zestawie

25 fps

Częstotliwość obrazów 25 fps dla rozdzielczości VGA

Kamera sieciowa NM-C110 wspierana rozdzielczością VGA (640 x 480p) umożliwi rzeczywisty monitoring obiektów bliskich lub zdalnie przez LAN i Internet obiektów dalekich.

MPEG-4

Kompatybilność ze standardem MPEG-4

NM-C110 jest kompatybilna z MPEG-4, który zapewnia znacząco lepszą kompresję danych oraz pewne i bezpieczne ich przesyłanie w warunkach wąskiego pasma częstotliwości.

PCM audio

Dwukierunkowy pełen duplex audio

NM-C110 posiada dwukierunkową transmisję audio z modułem wej/wyj poprzez mikrofon i głośnik ze wzmacniaczem. Ponadto kamera korzysta z kodeka PCM 16/8-bit full-duplex do dwustronnej komunikacji.

■ Świetna jakość obrazu



Wysoka rozdzielczość VGA obrazu z maksimum 25fps.

■ Detekcja ruchu



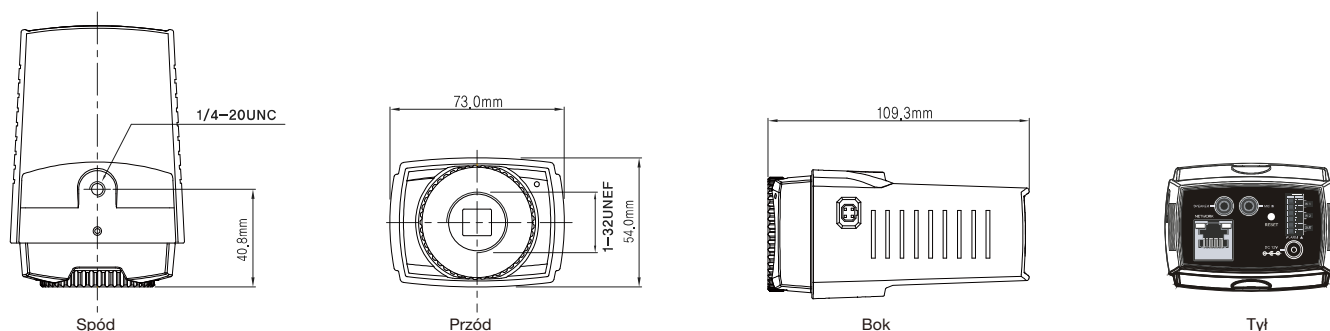
Ta funkcja daje kamerze dużą czułość i pozwala wykryć ruchy w obiektach

NM-C110

Inne Funkcje/Dane

- Wysoka jakość obrazu wideo dzięki przetwornikowi CCD z postępowym skanowaniem kolorów R,G,B i obiektywowi z automatyczną przesłoną DC
- Wejście alarm (x2) i wyjście
- W zestawie zawierają się: pierścień z gwintem C, instalacyjna płyta CD oraz szybki przewodnik (Quick Guide)

Wymiary



Specyfikacja

Pozycja	Opis		Pozycja	Opis	
VIDEO	Rozdzielczość	640x480 / 320x240 / 160x120	SIEĆ	Minimalne wymagania	Microsoft® Windows® 2000/XP Intel® Pentium® IV 2.0 GHz lub szybszy, 512 MB lub więcej
	Częstotliwość obrazów	Maks. 25 fps		VGA	1024 x 768, 32-bitowy kolor DirectX 9.0c lub nowszy
	CCD	Przetwornik 1/4" z postępowym skanowaniem kolorów R,G,B		Przeglądarka internetowa	Microsoft Internet Explorer wersja 6.0 lub nowsza
	Kompresja wideo	MPEG-4 SP i ASP	ZASILANIE	Napięcie zasilające	DC 12 V, 3.0 W
	Opcje kompresji	Zmienna lub stała ilość bitów	KONTROLA	Minimalne oświetlenie	1 lux
	Gwint obiektywu (montaż)	Gwint C, gwint CS		Ekspozycja	Automatyczna przesłona DC / elektroniczna migawka / AGC
	Wyjście wideo	RJ-45 (1 ea)	Szybkość migawki	1/100,000 — 1/30 sek.	
AUDIO	Kodek	PCM 16/8-bit, full duplex	Wolna migawka	1/30 — 1/15 sek.	
	Mikrofon wejście	Zewnętrzne: 3.5mm typu jack	Balans bieli	Automatyczny/manualny	
	Głośnik wyjście	Zewnętrzne: 3.5mm typu jack	CZAS	Zegar (Real-time clock-RTC)	0.01 sek./0.1 sek./1 sek., minuty, godziny, dni, data, miesiąc, rok i wiek
ALARM	Alarm wejście	x2		INNE	Zakres temperaturowy pracy
	Alarm wyjście	x1 (przełącznikowe)	Wymiary (szer x wys x głęb)	73.0 x 54.0 x 109.3 mm	
SIEĆ	Detekcja ruchu	Nastawianie rozmiaru, pozycji, czułości i czasu	Waga	290 g	
	Powiadomienie o alarmie	e-mail, FTP			
	Protokoły	UDP,TCP/IP,DHCP,HTTP,RTP, RTSP, SMTP, DDNS, PPPoE			
	Interfejs	Ethernet 10 Base-T/100 Base-T			
	Wtyki	RJ-45, kabel UTP			

Oficjalny Przedstawiciel
w Polsce



NSyTech Sp. z o.o.
00-367 Warszawa Ul.Kopernika 3
Tel: (22) 8287907 8287908
Fax: (22) 8287909
http://www.nsytech.pl
e-mail: nsytech@nsytech.pl

Microsoft® i Windows® są zastrzeżonymi znakami towarowymi firmy Microsoft Corporation na terenie USA oraz w innych krajach. Intel jest zastrzeżonym znakiem towarowym firmy Intel Corporation na terenie USA oraz w innych krajach. Wszystkie pozostałe marki i nazwy towarowe mogą być znakami towarowymi lub zastrzeżonymi znakami towarowymi

MITSUBISHI ELECTRIC CORPORATION

KYOTO WORKS: 1 ZUSHO BABA, NAGAOAKAYO CITY, KYOTO 617-8550, JAPAN PHONE: (+81-75)958-3245 FAX: (+81-75)958-3730