



ALMIRA C-1201

Kamera 1/2" CMOS 3M, 2048 x 1536 pikseli,
obraz wyświetlany 360°, 3x zoom, 11-16 V DC

Art-Nr. 71701



Właściwości

Kamera CCTV ultra szerokokątna / 360° Panorama
4 Kamery wirtualne (VCAMs) z funkcją PTZ
Rozdzielczość > 600 linii TV / Skanow: >12 ramek/sek.
3x Optyczny Zoom (Sensor Zoom) i 5x cyfr. Zoom
Obiektyw: F1.8/1.8 mm
Integracja ramek / Zamrożenie ramki

128 presetów / 4 patrole z 64 presetami każdy
4 wejścia alarmowe / 1 wyjście / 75 stref prywatnych
Detekcja ruchu / śledzenie ruchu / trasy
2 niezależnie konfigurowane wyjścia analogowe
Wyświetlanie: 2x 180°, 360°, 4x 90°, Quad, itd.
Brak części ruchomych / Niepotrzebny PC

Dane techniczne

Przetwornik	1/2", 3 Mega piksele (2048 x 1536), typu CMOS
Procesor	Procesor Imtera® Visual 3D
Rozdzielczość pozioma	> 600 TV linii
Czułość	2 ~ 5 Lux w kolorze zależnie od ustawień w trybie nocnym. 0,2 Lux w czarno-białym
Synchronizacja	Wewnętrzna
Wyświetlanie	2x 180° panorama, 1x 360° + 2x wirtualna kamera PTZ sektory (VCam), 1x pełny ekran VCam1, 1x pełny ekran VCam2, 1x 360° rybnie oko + miniatury, 4 x VCam podział na 4 niezależne, 4 x 90° zgodne. Dla każdego wyjścia niezależnie. Wyświetlanie zgodne z życzeniem klienta
Tryby migawki	5 trybów wbudowanych: ciemny, normalny, jasny, światło dzienne i auto
Migawka niskiej prędkości	Wbudowana
Przełącznik dzień/noc	Automatyczny lub ręczny
Balans bieli (AWB)	Wł./wył. przełączane
Korekcja Gamma	21 kroków, wybór przez OSD
Skanowanie	> 12 ramek/sek.
Funkcja over-/ under scan	11 kroków, wybór przez OSD

(Dane techniczne c.d.)

Strefy prywatne	75 stref z dokładnością do piksela, brak opóźnień
Funkcja Auto flip	Obrót obrazu VCam o 180° przy przejściu przez pion
Zakres obrotu	360° elektroniczny obrót, bez ruchomych elementów
Zakres uchyłu	170° elektroniczny uchył, bez ruchomych elementów
Prędkość obrotu przy sterowaniu ręcznym (tilt)	270°/sek.
Prędkość obrotu przy sterowaniu ręcznym (pan)	270°/sek.
Proporcje pan i tilt	Prędkość obrotu pan i tilt zmienia się proporcjonalnie do szerokości zoomu
Wyświetlanie czasu / daty	Wbudowane
Funkcja freeze	Podczas trasy lub ręcznie
Kompensacja tła (BLC)	Automatyczna
Automatyczna kontrola wzmocnienia (AGC)	Wbudowana
Programowanie presetów	128 presetów, 20-znakowy opis każdego
Programowane pozycje parkowania	Wbudowane, wybierane dla trasy, presetu itd. VCam
Trasy	4 trasy programowane x 3 minuty każda
Patrole	Do 4 patroli x 64 presety
Funkcje detekcji ruchu	75 obszarów, każdy z wybieraną czułością
Aktywność procesu kontroli	Wł./wył., auto zoom przy detekcji ruchu do 25, 50, 75 lub 100% rozmiaru ekranu
Ustawianie za pomocą menu	Wł./wył. przełączane
Język menu	Angielski, niemiecki
Wyświetlane teksty	20-znakowe linie
Obiektyw	F1.8/1.8 mm, typu f-theta, 185° FoV
Sterowanie przesłoną	-
Mocowanie obiektywu	C
Zakres zoomu	3x ekwiwalent optycznego (sensor zoom)
Zoom cyfrowy	5x
Adresowanie	Aż do 100 ID's. Każde z wyjść BNC jest adresowalne za pomocą menu
Interfejsy sterowania	RS-485, Protokół: Pelco D (Fastrax E w przygotowaniu)
Klawiatura sterująca	Zdalne sterowanie i ustawianie za pomocą klawiatury
Zdalne sterowanie	Zdalne sterowanie kamery za pomocą klawiatury
Ochrona dostępu	Zabezpieczenie hasłem, 4-cyfrowy kod
Wejścia alarmowe	4 wejścia NO/NC, wybierane (zwarcie lub rozwarcie)
Wyjścia alarmowe	1 wyjście NO/NC (30 V, 0.5 A maks., 10 W maks.)
Wyjście video	2 x wyjścia niezależne 1Vp-p, CVBS, 75 ohmów, BNC
Napięcie zasilania	11.5 ~ 16 V DC (12 V DC nominalnie)
Pobór mocy	Ok. 20 W
Wymiary (wys. x szer. x głęb.)	Patrz rysunek
Temperatura pracy	0°C ~ +40°C
Obudowa	Metal/Plastik
Waga	1.5 kg
Wyposażenie dodatkowe	Metalowe mocow. kamery, osłonka podłączeń, instrukcja obsługi, szybki przewodnik, klucz do regulacji obiektywu

ALMIRA C-1201

(Dane techniczne c.d.)

Opcje

Osłona obiektywu, mocowanie sufitowe sztywne i
mocowanie wielofunkcyjne

Akcesoria

73743 / KBD300A

System Klawiatury z Joystickiem Pelco dla krosownic
CM6700/6800 i Esprit oraz kamer Spectra i Almira

73844 / FW7362/12

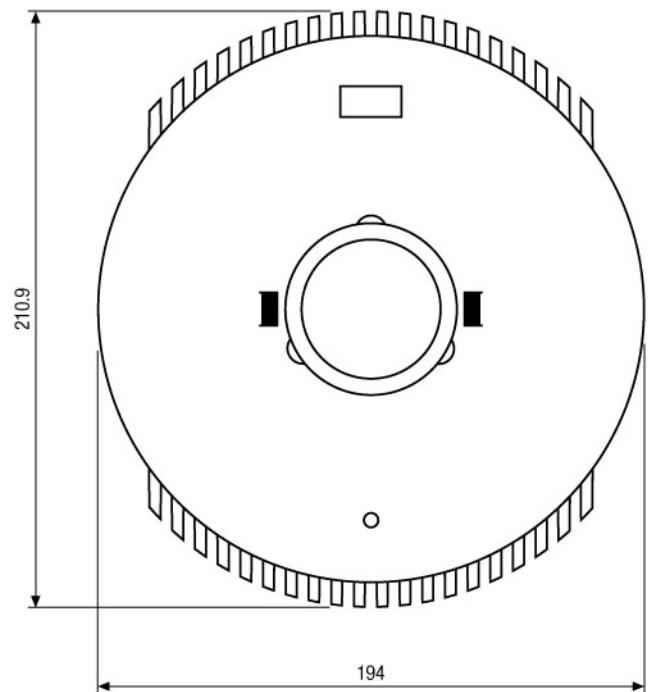
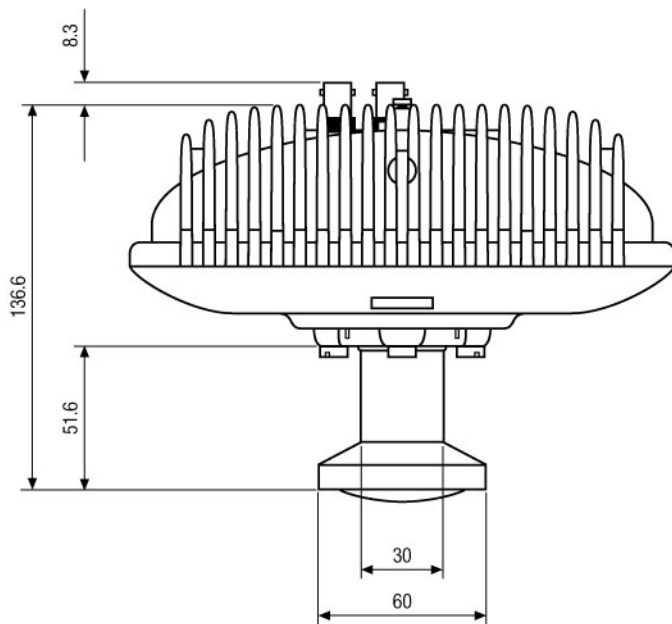
AC/DC Adapter 100 - 240 V/12 V DC - 2.5 A, Regulowany

71706 / ALMIRA WDMK

Mocowanie ścienna/sufitowe dla kamer serii eneo Almira

71704 / ALMIRA LS1

Osłona obiektywu dla kamer serii eneo Almira



Maße/Dimensions: mm



ALMIRA R-01
 Rejestrator cyfrowy, 400 GB, dla kamery
 Almira 360°.
 Art-Nr. 71703



Właściwości

Uzupełnienie konwencjonalnego nagrywania video
 Nagrywa pełne 360° wyjścia przetwornika Almiry
 Nieograniczone możliwości electronicznego PTZ
 i funkcjonalności Almiry na materiale nagrany
 Jednoczesne nagrywanie i odtwarzanie
 Szybkie zoomowanie i wyszukiwanie zdarzeń

Aż do 7 dni nagrania przy 4 ramek/sek.
 Różne tryby nagrywania
 Pojemność dysku twardego do 400 GB
 Rozdzielczość 3 Megapiksele (nagrywanie i odtw.)
 Format video PAL lub NTSC
 4 wejścia alarmowe / 1 wyjście (przez Almire)

Dane techniczne

Napięcie zasilania	24 V AC/DC, +/- 10%
Audio wej-/wyjście	-
Montaż	Pionowo, do 3 m od kamery
Opcje wyświetlania	4x funkcja zoom, funkcja pan/tilt, detekcja ruchu i śledzenie ruchu, wyświetlanie graficzne na osi czasu
Dostępny język menu	Angielski
Odtwarzanie	Odtwarzanie w przód/w tył, do 32x; wyświetlanie ramka po ramce
Wejście	IP połączenie dla danych i sterowania (1 kamera Almira C-1201)
Wielkość pliku obrazu	Okolo 200 kB (po skompresowaniu)
Funkcje wyszukiwania	Według czasu, daty i zdarzenia
Detekcja utraty sygnału video	Wbudowana
Podpis cyfrowy	Zawarty (znak wodny w obrazie)
Kompresja	Własna, wybierana przez użytkownika
Czas nagrania	Ciągłe: do kilku tygodni. Dla zdarzeń: do kilku miesięcy Zależnie od warunków oświetlenia, ilości ramek na sek. i jakości wybranej przez użytkownika
Zdalna konfiguracja	Oprogramowanie przez LAN (10/100Base-T)

ALMIRA R-01

(Dane techniczne c.d.)

Tryby nagrywania	Ciągły, Podczas zdarzeń lub według harmonogramu. Jednoczesne nagrywanie i odtwarzanie
Synchronizacja czasu	Synchronizowany z kamerą
Ochrona	Zabezpieczenie hasłem, blokowanie zdarzeń (zabezpieczenie przed skasowaniem określonych fragmentów)
Wyjście alarmu	Uszkodzenie systemu lub dysku. Na ekranie i/lub wyjściu
Interfejs szeregowy	RS-485 (Pelco D), poprzez kamerę
Nagrywanie po alarmie	Do 30 sek.
Nagrywanie przed alarmem	Do 30 sek.
Prędkość nagrywania	1, 2, 4 ramki/sek.
Pojemność twardego dysku	Do 400 GB EIDE HDD (wewnętrzny)
Rozdzielczość	3 Megapiksele przy 4 ramkach/sek.
Zdalne oprogramowanie	Dla zdalnego administrowania i funkcji wyszukiwania (zawartych w urządzeniu)
Simplex/Duplex	Duplex
Standard video	PAL lub NTSC (z kamery)
Barwa	Srebrzysto-szara
Przełączanie Dzień/Noc	Automatyczne (sterowane kamerą)
Wyświetlanie czasu/daty	Wbudowane
Wyposażenie dodatkowe	Elementy mocowania plastikowe, łączówka na śrubki, 3 m kabel łączący
Procedura kontroli działania	Tak (przez kamerę)
Wyjście alarmu	1 programowane jako NO/NC (z kamery)
Wejścia alarmowe	4 programowane jako kontakty NO/NC (z kamery)
Obudowa	Metal z plastikiem
Zakres temperatur	5°C ~ +40°C
Pobór mocy	30 W
Waga	3.5 kg

Akcesoria

70449 / NE-128

Zasilacz 230 V/24 V AC - 5 A, w obudowie IP66

Akcesoria do:

71701 / ALMIRA C-1201

1/2" CMOS 3M Px. kamera 2048 x 1536, 360° wyświetl. dla nagrywania wysokiej szybkości.

Oficjalny Dystrybutor
w Polsce


NSyTech
Nowe Systemy i Technologie

®

NSyTech Sp. z o.o.
00-367 Warszawa Ul.Kopernika 3
Tel: (22) 8287907 8287908
Fax: (22) 8287909
<http://www.nsytech.pl>
e-mail: nsytech@nsytech.pl



VIDEOR