



VKC-1354/12-24

Numer artykułu: 92103

1/3" kamera dzień/noc, DNR, DSS, oprawa CS,
540 TV L, 12 V DC/24 V AC

* Przy zakupie kamera nie jest wyposażona w obiektyw

Funkcje/właściwości

Przetwornik 1/3" Super HAD Colour/B&W CCD
Czułość 0.17 Lux przy F1.2 (kolor, AGC wł.)
Automatyczna kontrola wzmocnienia (AGC)
Kontrola szybkiej i wolnej migawki (MES/ESC/DSS)
Strefy prywatności/funkcja mirror/detekcja ruchu

Rozdzielczość pozioma 540 linii TV
Cyfrowa redukcja szumów (DNR)
Regulacja kompensacji oświetlenia tła (BLC)
Regulacja przez OSD / wyświetlanie nazwy kamery
Regulacja ostrości oraz migotania obrazu



Specyfikacje

System	Dzień/noc
Standard video	CCIR/PAL
Rozmiar przetwornika	1/3"
Przetwornik	CCD
Aktywne elementy obrazu	Sony Super HAD Interline Transfer
Rozdzielczość pozioma	440,000, 752 (poziomo) x 582 (pionowo)
Synchronizacja	Line lock lub wewnętrzna
Stosunek sygnał/szum	50 dB (AGC wył.)
Korekcja Gamma	0.45
Czułość (przy 50% sygnale video)	0.17 Lux (kolor), 0.09 Lux (B&W). Rezultat pomiaru w firmie Videor przy F1.2
Automatyczna elektroniczna migawka (ESC)	1/50 ~ 1/100,000 sek. (wł./wył. przełączane)
Ręczna elektroniczna migawka (MES)	1/50 ~ 1/100,000 sek.
Wolna migawka	Tak
	2 ~ 160 Fps., wł./wył., przełączane
Cyfrowa redukcja szumów (DNR)	Tak
Układ kompensacji tła	BLC

Specyfikacje (cd)

Układ kompensacji tła	Środek/góra/dół oraz wył.
Funkcja poszerzonej dynamiki (WDR)	Nie
Balans bieli	Automatyczny (AWB/ATW) w zależności od pracy na zewnątrz lub wewnątrz; ręczny wybór
System ulepszania jakości obrazu na krawędziach jego elementów (APC)	Poziomy i pionowy
Funkcja redukcji migotania	1/120 sek., wł./wył., przełączane
Filtr podczerwieni	Przełączany
Ukrywanie stref prywatnych	Wł./wył., przełączane
Obsługa z użyciem menu ekranowego OSD	Kolor/B&W, AGC, Mirror (poz.), pozytyw/negatyw. B&W zewnątrz wł./wył., BLC, balans bieli, przesłona AI/DC, ESC, wygładzanie kolorów wł./wył., strefy prywatności wł./wył., ID kamery
Wyświetlanie tekstu	Tytuł, ID kamery oraz status
Typ montażu obiektywu	CS
Kontrola przesłony	Ręczna przesłona, Auto przesłona/kontrola DC
Auto ekspozycja	Automatyczna/ręczna migawka/AGC
Zewnętrzne regulacje	Menu, kursory Up/Down/Left/Right, ogniskowa
Wyjścia video	CVBS
Zewnętrzne przyłącza	1Vp-p, CVBS lub VBS, 75 ohmów, BNC
Interfejsy szeregowo	Video (BNC), Auto przesłona/przesłona DC, wejście zasilania (2 pin)
Montaż kamery	Nie
Napięcie zasilające	Gwint 1/4" - 20 UNC na górnej i dolnej części obudowy
Pobór mocy	12 V DC, 24 V AC
Zakres temperaturowy pracy	5.5 Wat
Wymiary (wys. x szer. x głęb.)	-10° ~ +50°C
Kolor	Patrz rysunek
Waga	Obudowa: Pantone 877C, boki: Pantone Cool Gray 11C
Wyposażenie	310 g
Certyfikaty	Wtyczka 4-pin, pierścień montażowy z gwintem C/CS
	CE




Akcesoria opcjonalne

Wygląd	Arykuł nr. / Typ	Opis
	WD-22	Wysięgnik do montażu ściennego z głowicą kulkową, 1/4" śruba mocująca do kamery, kolor beżowo-szary
	WD-23	Wysięgnik do montażu ściennego z głowicą kulkową, 1/4" śruba mocująca do kamery, kolor Pantone 877

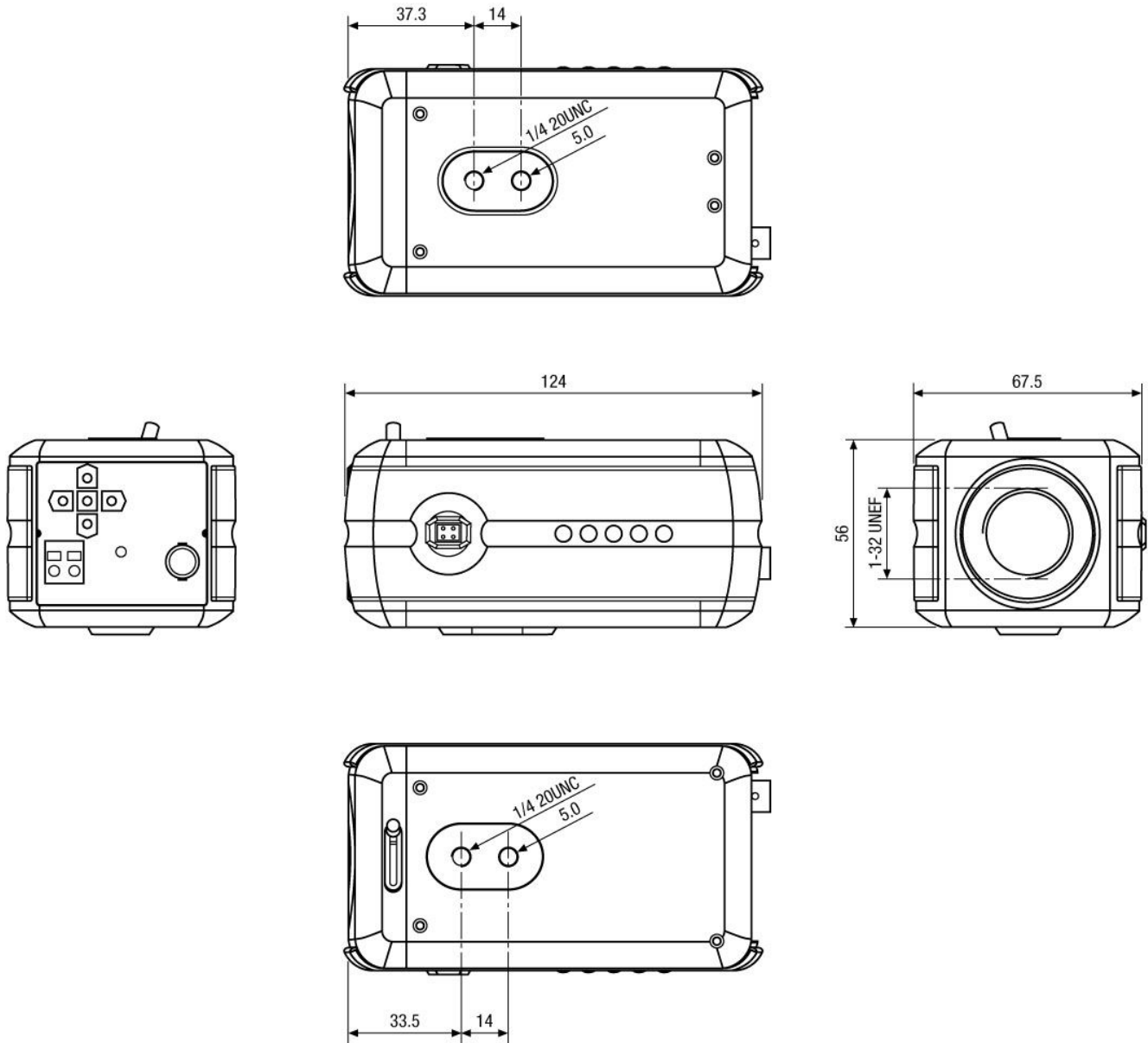
Akcesoria opcjonalne (cd)

Wygląd	Artykuł nr. / Typ	Opis
	WD-13-WA	Wysięgnik do montażu sufitowego z głowicą kulkową, 1/4" śruba mocująca do kamery, kolor RAL9006
	WD-13/E-WA	Wysięgnik do montażu sufitowego z głowicą kulkową, wyciągany, 1/4" śruba mocująca do kamery, RAL9006
	YV5X2.7R4B-SA2L	Obiektyw DC ze zmienną ogniskową F1.3/2.7-13.5 mm, bez przesunięcia ogniskowej, gwint 1/3" CS
	F03Z2.710DC-NFS	Obiektyw DC ze zmienną ogniskową F1.0/3 - 8 mm, ogniskowa bez przesunięcia w zakresie IR, gwint 1/3" CS
	G04Z03NDDC-NFS	Obiektyw DC ze zmienną ogniskową F1.2/4.5-12.5 mm, bez przesunięcia ogniskowej, gwint 1/2" CS
	F07Z07NDDC-NFS	Obiektyw DC ze zmienną ogniskową F1.3/7.5-50 mm, bez przesunięcia ogniskowej, gwint 1/3" CS
	A10Z04NDDC-NFS	Obiektyw DC ze zmienną ogniskową F1.4/10-40 mm bez przesunięcia ogniskowej, gwint 1/2" C

Akcesoria opcjonalne (cd)

Wygląd	Artykuł nr. / Typ	Opis
	VT-PS12DC-7	Zasilacz wtykowy z wtyczką typu Kontynent i UK, 100-240 V AC/12 V DC - 1.25 A, regulacja
	VT-PS12DCDT1	Zasilacz 12 V DC/1.0 A, regulacja, wersja biurkowa, kable 1,8 m z niezarobionymi końcami
	VT-PS12DC-9	Zasilacz wtykowy 100 - 240 V AC 12 V DC (1,0 Amp), regulowany z niezarobionymi końcami

Rysunki techniczne



Oficjalny Dystrybutor
w Polsce


Nowe Systemy i Technologie

NSyTech Sp. z o.o.
00-367 Warszawa Ul. Kopernika 3
Tel: (22) 8287907 8287908
Fax: (22) 8287909
<http://www.nsytech.pl>
e-mail: nsytech@nsytech.pl


VIDEOR