



VKCD-1315SM/VF
 1/3" Kamera dzień/noc,
 F1,2/3,8-9,5 mm, usuwany filtr podczerwieni,
 480 linii TV
 Art-Nr. 92058



Właściwości

Montaż ścienny oraz sufitowy
 Wandalooodporna
 Przetwornik 1/3" Progressive Scan CCD (kamera d/n)
 Usuwany filtr podczerwieni
 Wbudowany obiektyw F1,2/3,8-9,5 mm, DC
 Rozdzielczość 480 linii

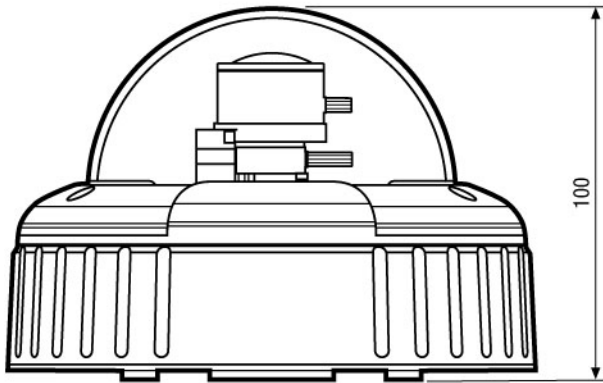
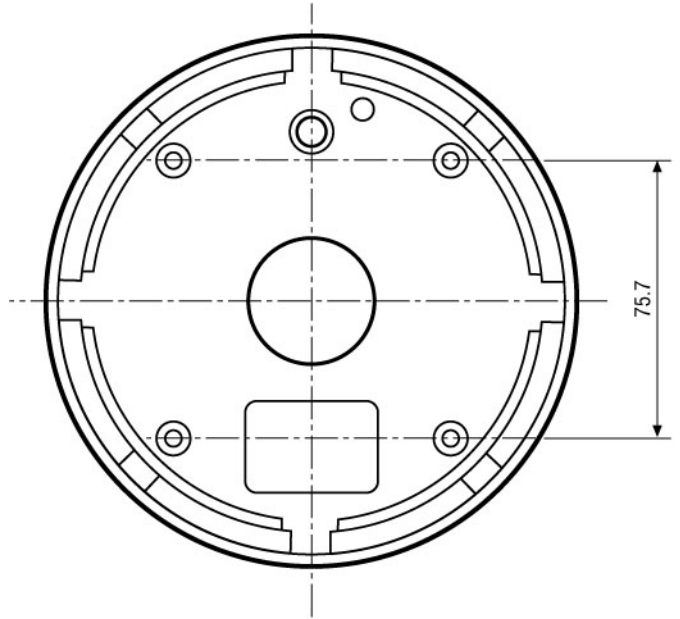
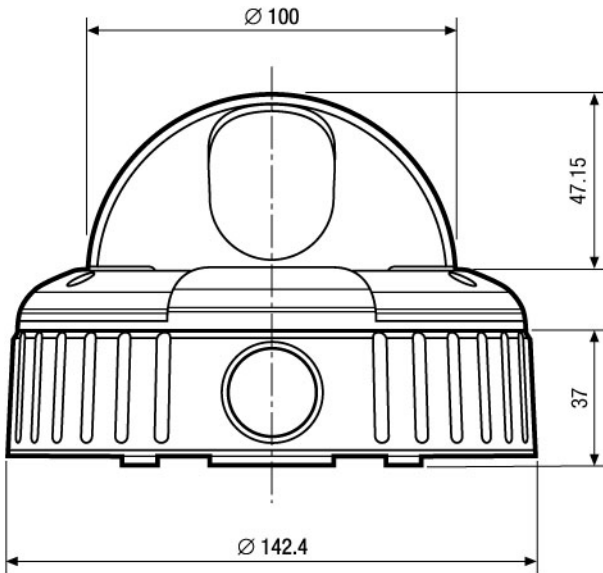
Zwiększony zakres dynamiki (WDR)
 Wyświetlane menu kamery
 Kompensacja tylnego oświetlenia (BLC)
 Automatyczny balans bieli (AWB)
 Ręczne pozycjonowanie kamery w trzech płaszczyznach
 Prosty montaż wewnętrzny i zewnętrzny

Specyfikacja

Zwiększony zakres dynamiki	Wł./wył. przełączany
System	CCIR/PAL
Przetwornik	1/3" Sony Progressive Scan CCD
Aktywne elementy przetwornika	Okolo 440.000 poziomo (H) 752 x pionowo (V) 582 Pikseli
Rozdzielczość pozioma	480 linii TV
Czułość dla 50% sygnału video	0,56 Lux (kolor, AGC wysoka, DSS wył). 0.03 Lux cz-b przy F1. 2 (mierzone przy założonym kloszu)
Stosunek sygnał-szum	50 dB (czarno-biały, AGC wył.)
Korekcja gamma	Okolo 0.45
Synchronizacja	Wewnętrzna
Automatyczna migawka (AES)	1/50 ~ 1/10,000 sek.
Wolna migawka	DSS: wył. / 2 ~ 20FLD / 40FLD / 80FLD / 160FLD Tryby
Funkcja usuwania migotania	Przełączana wł./wył.
Automatyczna regulacja wzmocnienia (AGC)	Wył./niski/średni/wysoki; do wyboru
Kompensacja tylnego oświetlenia (BLC)	Przełączana wł./wył.
Przełączanie dzień/noc	Automatyczne

(Specyfikacja c.d.)

Balans bieli (AWB)	2500 ~ 9500 K, Automatyczny/Hold/Użytkownik
Strefy prywatności	4 obszary
Obiektyw	F 1.2/F 2.0~360 / 3.8~9.5 mm z przesłoną kontrolowaną galwanometrycznie
Zakres ogniskowej	0.15 m ~ ∞
Kąt widzenia obiektywu	74.2 stopni ~ 30 stopni
Wyjście video	1Vp-p, (C)VBS, 75 ohmów
Interfejs szeregowy	RS-485
Napięcie zasilania	12 V DC (9 ~ 15 V DC), 12 V DC +/-0,5 V zalecane
Pobór mocy	6.0 wat maks.
Pozycjonowanie kamery	3-osie obrotu (360 stopni obrót w poziomie, +/- 45 stopni obrót tilt, 360 stopni obrót pan)
Obudowa	Aluminiowa z kloszem z polycarbonatu
Klosz	100 mm średnicy, wandaloodporny, grubość 3 mm z polycarbonatu
Klasa szczelności	IP65 (przy instalacji zgodnej z instrukcją)
Zakres temperatury pracy	-10 stopni C ~ +50 stopni C
Połączenia kablowe	Video (BNC), 12 V DC (DC jack), RS-485 (2-pin terminal)
Wymiary (wys. x szer. x głęb.)	Patrz rysunek
Waga	840 g



Maße/Dimensions: mm

Oficjalny Dystrybutor
w Polsce

NSyTech
Nowe Systemy i Technologie

®

NSyTech Sp. z o.o.
00-367 Warszawa Ul.Kopernika 3
Tel: (22) 8287907 8287908
Fax: (22) 8287909
<http://www.nsytech.pl>
e-mail: nsytech@nsytech.pl

