

Video Ochrona

Kamery | Kamery płytkowe

VKC-1344/3.8

1/3" kolorowa płytkowa kamera z obiektywem
F2.0/3.8 mm, 12 V DC, 550 linii TV

Art-Nr. 92077



Funkcje/Dane

Kolorowa płytkowa kamera z przetwornikiem CCD oraz obiektywem
Przetwornik Super HAD CCD 1/3"
Rozdzielczość pozioma 550 linii
Czułość 0.35 Lux (przy F1.2)
Wbudowany obiektyw F2.0/3.8 mm
Cyfrowe przetwarzanie sygnału (DSP)

Elektroniczna kontrola migawki (ESC)
Automatyczna kontrola wzmocnienia (AGC)
Układ kompensacji tła (BLC)
Automatyczny balans bieli (AWB)
Napięcie zasilające 12 V DC
Wymiary płytki 38 x 38 mm

Specyfikacja

System	Kolor
Standard video	PAL
Przetwornik	CCD, Sony Super HAD Interline Transfer CCD
Wielkość przetwornika	1/3"
Aktywne elementy obrazu	Okolo 440,000, 752 poziomo (H) x 582 pionowo (V)
Synchronizacja	Wewnętrzna
Stosunek sygnału do szumu	48 dB
Czułość (przy 50% sygnale video)	0,35 Lux
Rozdzielczość pozioma	550 linii TV
Szybka migawka (ESC)	1/50 ~ 1/100,000 sek. (wł./wył. przełączane)
Inteligentne wytwarzanie klatek (DSS)	Brak
Automatyczna kontrola wzmocnienia (AGC)	Wł./Wył. przełączane
Układ kompensacji tła	BLC, wł./wył. przełączane
Cyfrowa redukcja szumów (DNR)	Nie
Balans bieli (AWB)	Automatyczny
Filtr podczerwieni (IR cut filter)	Nie
Funkcja redukcji migotania (flickerless function)	1/120 sek. wł./wył. przełączane
Gwint	Nie

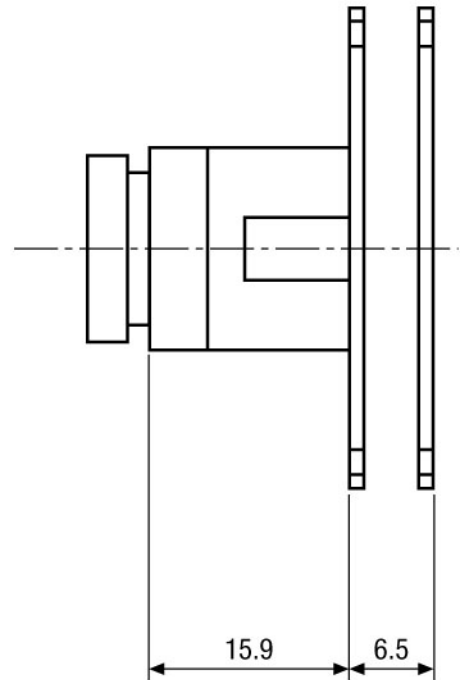
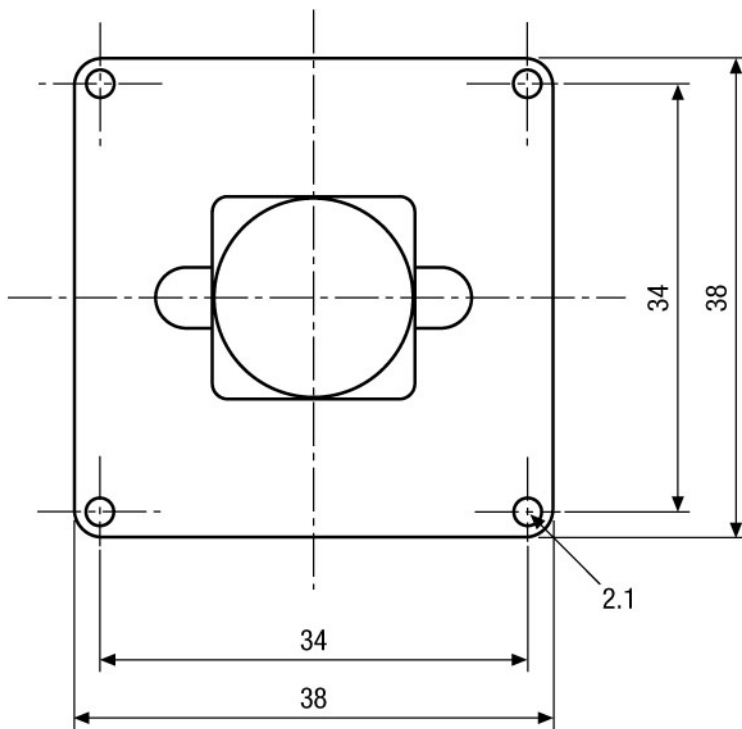
VKC-1344/3.8

(Specyfikacja cd)

Obiektyw	F2,0 / 3.8 mm z fokusem
Zakres pracy	Ochrona
Wielkość przetwornika	1/3"
Asferyczna technologia	Nie
Ogniskowa	3,8 mm
Poziomy kąt widzenia	65 stopni
Kontrola przesłony	Nie
Typ montażu obiektywu	Wbudowany
Wewnętrzne nastawianie	AGC, BLC, ESC, redukcja migotania, poziom przesłony DC
Zewnętrzne podłączenia	Video, 12 V DC (gniazdo Molex)
Typy wyjść video	CVBS
Wyjścia video	1Vp-p, CVBS, 75 ohmów
Szeregowe interfejsy	Nie
Napięcie zasilające	12 V DC, (9 ~ 15 V DC), 12 V DC ± 0,5 V zalecane
Pobór mocy	2.1 wat maks.
Temperaturowy zakres pracy	-10 stopni ~ +50 stopni C
Montaż	2 otwory z 48 mm dystansem (diagonalny)
Obudowa	-
Wymiary (wys. x szer. x głęb.)	Patrz rysunek
Waga	Okolo 35 g

Akcesoria

70447 / VT-PS12DC-5	Zasilacz 100-240 V AC 12 V DC (1.0 Amp), Regulacja, z wtyczką DC
77773 / VT-PS12DCDT1	Zasilacz 12 V DC/1.0 A, regulacja, wersja biurkowa, 1.8 m. Kable z niezarobionymi końcami
70495 / VT-PS12DC-7	Wtyczkowy zasilacz z wymienną końcówką wtyczki na normalną lub UK, 100-240 V AC/12 V DC-1.25 A, regulacja



Maße/Dimensions: mm

Oficjalny Dystrybutor
w Polsce

NSyTech[®]
Nowe Systemy i Technologie

NSyTech Sp. z o.o.
00-367 Warszawa Ul.Kopernika 3
Tel: (22) 8287907 8287908
Fax: (22) 8287909
<http://www.nsytech.pl>
e-mail: nsytech@nsytech.pl

